

Janosch
by beurer

JBV 76



RUС ЦИФРОВОЙ СТЕРИЛИЗАТОР БУТЫЛОЧЕК ДЛЯ ДЕТСКОГО ПИТАНИЯ
Инструкция по применению

CE

 Beurer GmbH
Söflinger Straße 218
89077 Ulm, GERMANY
Tel.: 0049 (0)731 3989-0
www.beurer.de

Содержание

1 Для ознакомления.....	2	8 Очистка и уход.....	6
2 Пояснения к символам.....	2	9 Утилизация.....	6
3 Использование по назначению.....	3	10 Технические характеристики.....	6
4 Указания.....	3	11 Что делать при возникновении проблем?.....	6
5 Описание прибора.....	4	12 Гарантия.....	7
6 Первое использование.....	4		
7 Обслуживание.....	5		

Объем поставки

- Стерилизатор бутылочек для детского питания
- Решетка для бутылочки, фиксатор, стержень, корзина для мелких предметов и щипцы
- Мерный стаканчик 120 мл
- Данная инструкция по применению

Уважаемый покупатель,

мы благодарим Вас за выбор продукции нашей фирмы. Мы производим современные, тщательно протестированные, высококачественные изделия для измерения массы, артериального давления, температуры тела, пульса, мягкой терапии, массажа и очистки воздуха. Внимательно прочитайте данную инструкцию и следуйте указаниям, приведённым в ней. Сохраните инструкцию на случай возможной передачи другому пользователю.

С наилучшими пожеланиями,
компания Veurer

1 Для ознакомления

Функции стерилизатора бутылочек для детского питания



Понятие «Стерилизация паром» означает процесс уничтожения микробов с помощью горячего водяного пара.

С помощью данного прибора Вы можете стерилизовать горячим водяным паром принадлежности, которые Вы используете для кормления Вашего малыша, а также мелкие игрушки, которые согласно данным производителя можно стерилизовать горячим паром. Прибор подходит для всех стандартных детских бутылочек.

Прибор оснащен следующими функциями:

- 7-минутная стерилизация
- Сохранение стерильности предметов в открытом приборе до 3 часов
- Место для хранения кабеля на дне корпуса

2 Пояснения к символам

В инструкции по применению используются следующие символы.



Предостережение Предупреждает об опасности травмирования или ущерба для здоровья.



Внимание Указывает на возможные повреждения прибора/принадлежностей.



Указание Отмечает важную информацию.

3 Использование по назначению

- Используйте прибор только для стерилизации детских бутылочек с принадлежностями, а также мелких игрушек, которые согласно данным производителя можно кипятить.
- Прибор предназначен для домашнего/частного использования, использование прибора в коммерческих целях запрещено.
- Любое применение не по назначению может быть опасным.
- Данный прибор не предназначен для использования лицами (включая детей) с ограниченными психическими, сенсорными или душевными способностями, с недостаточными знаниями или опытом, за исключением случаев, когда за ними осуществляется надлежащий надзор или если они получают от Вас инструкцию по использованию прибора.

4 Указания

Указания по технике безопасности



Предупреждение:

- Во время процесса разогрева вода становится горячей (существует опасность ожога).
 - Не давайте упаковочный материал детям (опасность удушья).
 - Не снимайте крышку, пока идет процесс стерилизации (существует опасность ожога).
 - Не дотрагивайтесь до прибора и крышки в ходе процесса стерилизации (прибор и крышка нагреваются, в результате чего образуется горячий пар).
 - Никогда не открывайте стерилизатор до окончания процедуры, иначе предметы не будут стерильны.
 - Дайте прибору охладиться, прежде чем вынимать предметы, менять настройки прибора, перемещать или чистить прибор (существует опасность ожога).
 - Используйте розетку с автоматическим выключателем дифференциальной защиты (существует опасность поражения электрическим током).
 - Извлекайте сетевой кабель после каждого использования, а также перед чисткой (существует опасность поражения электрическим током).
-



Внимание: Чтобы избежать повреждения прибора, соблюдайте следующие указания:

- Использование прибора разрешено только при наличии в нем воды.
 - Не используйте прибор на свежем воздухе.
 - Разрешается использование прибора только от сети переменного тока с напряжением, указанным на заводской табличке.
 - Не извлекайте штекер из розетки за сетевой кабель!
 - Не тяните, не перекручивайте и не перегибайте сетевой кабель.
 - Не погружайте прибор в воду. Не промывайте его под проточной водой.
 - Прибор не должен соприкасаться с горячими поверхностями или предметами с острыми краями.
 - Не используйте дополнительные детали, которые не рекомендованы производителем и не предлагаются в качестве принадлежностей.
-

Общие указания

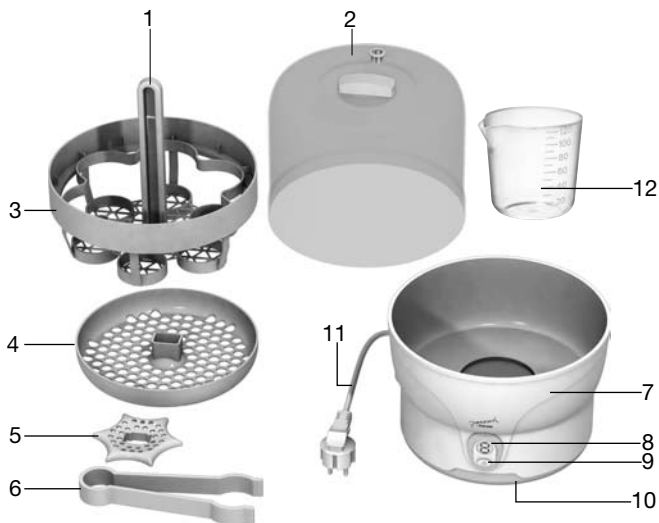


- Ремонтные работы должны производиться только сервисной службой или авторизованными торговыми представителями. Ни в коем случае не открывайте прибор и не ремонтируйте его самостоятельно, поскольку надежность функционирования в таком случае больше не гарантируется. Несоблюдение этих требований ведет к потере гарантии.
- Если у Вас есть еще вопросы по применению наших приборов, обратитесь, к своему торговому представителю или в сервисную службу.

5 Описание прибора

Обзор

- 1 Стержень
- 2 Крышка с отверстием для пара
- 3 Решетка для бутылочек
- 4 Корзина для мелких деталей
- 5 Фиксатор
- 6 Щипцы
- 7 Сосуд стерилизации с нагревательным элементом
- 8 Цифровая индикация
- 9 Выключатель
- 10 Сетевая кабель
- 11 Место для хранения кабеля
- 12 Мерный стаканчик



6 Первое использование

1. Перед использованием убедитесь, что прибор и его принадлежности (включая сетевой кабель) не имеют видимых повреждений.
2. Установите прибор на устойчивую ровную поверхность.
3. Соберите все поставленные комплектующие стерилизатора:




- Вставьте стержень в предусмотренное отверстие решетки для бутылок.
 - Поворачивайте стержень по часовой стрелке до появления щелчка.
 - Насадите фиксатор, а также корзину для мелких предметов на стержень до плотного прилегания.
4. Вставьте штекер в розетку. Появляется индикация 0. Прибор готов к эксплуатации.

Перед первым использованием запустите процесс стерилизации, не помещая в прибор детали, подлежащие стерилизации. Для этого выполните шаги, перечисленные в разделе «Обслуживание».



Если вы хотите использовать прибор сразу после прогона в пустом состоянии, дайте ему охладиться после слива остатков воды, как минимум, в течение 20 мин. Это правило действует также в случае нескольких следующих друг за другом процедур.

7 Обслуживание

1. Промойте стерилизованные предметы в слабом моющем растворе или в посудомоечной машине. Разберите соединенные детали.
2. Залейте 120 мл дистиллированной (или водопроводной) воды в сосуд стерилизации.
3. Затем установите бутылочки горлом вниз в решетку для бутылочек, а соску и прочие мелкие детали расположите в отделении для мелких деталей.
4. Установите решетку для бутылочек и отделение для мелких деталей в сосуд стерилизации.
5. Закройте прибор крышкой.
6. Вставьте штекер в розетку.
Появляется индикация 0. Прибор готов к эксплуатации.
7. Снова нажмите выключатель , чтобы запустить процесс стерилизации.
После того, как будет достигнута рабочая температура, на дисплее будет показываться оставшееся время стерилизации, начинающееся с 7 минут.

По истечении последней минуты раздается акустический сигнал. Теперь стерилизатор можно выключить.

8. После периода охлаждения продолжительностью не менее 5 мин. Вы можете осторожно открыть крышку и достать стерилизованные предметы с помощью щипцов.
9. Стряхните остаток воды с деталей.
Отсоедините сетевой кабель. Слейте остаток воды и насухо протрите сосуд тканью.



- По окончании процесса стерилизации в окне индикации отобразятся три столбика. Это сигнализирует о том, что с этого момента предметы в закрытом стерилизаторе будут оставаться стерильными до трех часов. Истечение времени будет отображаться в часовом интервале от III до I. По истечении последнего часа появляется индикация 0.
- По окончании трех часов предметы необходимо стерилизовать заново в зависимости от того, был ли прибор открыт или закрыт.
- Используйте стерилизованные предметы сразу после того, как Вы их достали, в противном случае их необходимо будет стерилизовать заново.

8 Очистка и уход

Срок службы прибора зависит от аккуратного обращения:

- Отсоедините сетевой кабель перед тем, как вылить воду из прибора или помыть его.
- Для очистки прибора используйте только влажную ткань. Не используйте моющее средство или другие очистители.
- При стерилизации используйте дистиллированную воду.
- Если вы используете водопроводную воду: очищайте прибор от известкового налета с помощью уксуса или лимонной кислоты. Разведите 50 мл бытового уксуса в 100 мл холодной воды или упаковку лимонной кислоты - в 200 мл холодной воды и залейте данный раствор в прибор. Дождитесь действия раствора (до растворения известкового налета); в это время запрещается выполнять процедуру стерилизации. Слейте жидкость, промойте прибор и насухо протрите его тканью.
- Проводите очистку прибора от известковых отложений каждые четыре недели.

9 Утилизация

В интересах охраны окружающей среды отработавшие весы с батарейками ни в коем случае нельзя выбрасывать в обычный мусор. Утилизация должна производиться в соответствии с местными законодательными нормами.

Соблюдайте местные законодательные нормы по утилизации отходов.



Прибор следует утилизировать согласно Директиве ЕС по отходам электрического и электронного оборудования **2002/96/EC - WEEE** (Waste Electrical and Electronic Equipment).

В случае вопросов обращайтесь в местную коммунальную службу, ответственную за утилизацию отходов.

10 Технические характеристики

Рабочее напряжение: 220–240 В ~ / 50/60 Гц
Мощность: 500 Вт

11 Что делать при возникновении проблем?

Неисправность	Причина	Действие
Прибор не включается после подсоединения кабеля.	отсутствует ток	Проверьте, правильно ли подключен штекер к сети.
Прибор отключается по истечении фазы нагрева, индикация больше не появляется.	в стерилизаторе отсутствует вода	Отключите прибор, охладите его, налейте в него 120 мл воды и запустите программу, как описано в инструкции.
Прибор отключается в середине процедуры, индикация больше не появляется.	слишком мало воды в стерилизаторе	
Отсутствует светодиодная индикация	Штекер не подключен или подключен неправильно, или прибор неисправен	Проверьте, подключен ли (правильно) штекер к сети. Если индикация не появляется, выключите прибор, извлеките штекер из розетки и передайте прибор торговому представителю.

12 Гарантия

Мы предоставляем гарантию на дефекты материалов и изготовления этого прибора на срок 24 месяца со дня продажи через розничную сеть.

Гарантия не распространяется:

- на случаи ущерба, вызванного неправильным использованием
- на быстроизнашивающиеся части (пластмассовые аксессуары)
- на дефекты, о которых покупатель знал в момент покупки
- на случаи собственной вины покупателя.

Товар сертифицирован.

Срок эксплуатации изделия: от 3 до 5 лет

Фирма изготовитель: Бойрер Гмбх,
Софлингер штрассе 218,
89077-УЛМ, Германия

Сервисный центр: 109451 г. Москва, ул.Перерва, 62,
корп.2
Тел(факс) 495– 658 54 90



Дата продажи _____

Подпись продавца _____

Штамп магазина _____

Подпись покупателя _____

