

ELLE by beurer

HLE 50



(D) Epilierer 2 in 1
Gebrauchsanleitung

(GB) 2-in-1 epilator
Instruction for Use

(F) Épilateur 2 en 1
Mode d'emploi

(E) Depiladora 2 en 1
Instrucciones para el uso

(I) Epilatore 2in1
Istruzioni per l'uso

(TR) 2'si 1 arada epilasyon cihazı
Kullanma Talimatı

(RUS) Эпилятор 2 в 1
Инструкция по применению

(PL) Depilator 2w1
Instrukcja obsługi

(NL) Epilator 2-in-1
Gebruikshandleiding

(P) Depilador 2em1
Instruções de utilização

(GR) Αποτριχωτική μηχανή 2 σε 1
Οδηγίες χρήσης

Sehr geehrte Kundin, sehr geehrter Kunde,

wir freuen uns, dass Sie sich für ein Produkt unseres Sortimentes entschieden haben. Unser Name steht für hochwertige und eingehend geprüfte Qualitätsprodukte aus den Bereichen Wärme, Gewicht, Blutdruck, Körpertemperatur, Puls, Sanfte Therapie, Massage, Luft und Beauty.

Bitte lesen Sie diese Gebrauchsanleitung aufmerksam durch, bewahren Sie sie für späteren Gebrauch auf, machen Sie sie anderen Benutzern zugänglich und beachten Sie die Hinweise.

Mit freundlicher Empfehlung

Ihr Beurer-Team

Lieferumfang

- Basisgerät
- Epilieraufsatz
- Präzisionsaufsatz
- Peelingaufsatz
- Schutzkappe
- Ladestation
- Steckernetzteil
- Reinigungspinsel
- Diese Gebrauchsanleitung

Zeichenerklärung

Folgende Symbole werden in der Gebrauchsanleitung und auf dem Typschild verwendet:



WARNUNG Warnhinweis auf Verletzungsgefahren oder Gefahren für Ihre Gesundheit.



ACHTUNG Sicherheitshinweis auf mögliche Schäden an Gerät/Zubehör.



Hinweis Hinweis auf wichtige Informationen.



Hinweis Geeignet zur Reinigung unter fließendem Wasser.



Das Gerät ist doppelt schutzisoliert und entspricht also der Schutzklasse 2.



Nur in geschlossenen Räumen verwenden.

1. Bestimmungsgemäßer Gebrauch

Mit diesem Epilierer können Sie lästige Haare schnell, einfach und wirksam entfernen. Selbst die kürzesten Härchen werden von den rotierenden Pinzetten erfasst und an der Haarwurzel entfernt. Mit der Präzisionskappe können Sie selbst empfindliche Stellen behandeln. Der Peelingaufsatz dient dem sanften Entfernen abgestorbener Hautzellen und verhindert das Einwachsen von Härchen.

Das Gerät ist nur für den in dieser Gebrauchsanleitung beschriebenen Zweck vorgesehen. Der Hersteller kann nicht für Schäden haftbar gemacht werden, die durch unsachgemäßen oder leichtsinnigen Gebrauch entstehen.

Dieses Gerät ist nur für den häuslichen Gebrauch, nicht für den kommerziellen Gebrauch vorgesehen.

Dieses Gerät ist nicht dafür bestimmt, durch Personen (einschließlich Kinder) mit eingeschränkten physischen, sensorischen oder geistigen Fähigkeiten oder mangels Erfahrung und/oder mangels Wissen benutzt zu werden, es sei denn, sie werden durch eine für Ihre Sicherheit zuständige Person beaufsichtigt oder erhalten von ihr Anweisungen, wie das Gerät zu benutzen ist.

Kinder sollten beaufsichtigt werden, damit sie nicht mit dem Gerät spielen.

2. Sicherheitshinweise

Lesen Sie diese Gebrauchsanleitung sorgfältig! Ein Nichtbeachten der nachfolgenden Hinweise kann Personen- oder Sachschäden verursachen. Bewahren Sie die Gebrauchsanleitung auf und machen Sie diese auch anderen Anwendern zugänglich. Übergeben Sie diese Anleitung bei Weitergabe des Geräts.



WARNUNG

- Halten Sie Kinder von Verpackungsmaterial fern. Es besteht Erstickungsgefahr.
- Kinder müssen beim Benutzen des Geräts beaufsichtigt werden.



ACHTUNG

- Vor dem Gebrauch sicherstellen, dass das Gerät und Zubehör keine sichtbaren Schäden aufweisen. Benutzen Sie es im Zweifelsfall nicht und wenden Sie sich an Ihren Händler oder an die angegebene Kundendienstadresse.
- Ziehen, verdrehen und knicken Sie das Stromkabel nicht.
- Achten Sie darauf, dass das Stromkabel nicht über scharfe oder spitze Gegenstände gelegt oder gezogen wird.
- Stecken Sie das Steckernetzteil in eine vorschriftsmäßig installierte Steckdose.
- Öffnen Sie unter keinen Umständen das Gehäuse.
- Halten Sie das Gerät von spitzen oder scharfen Gegenständen fern.
- Wenn das Gerät heruntergefallen ist oder anderweitige Schäden davongetragen hat, darf es nicht mehr benutzt werden.
- Nach jedem Gebrauch und vor jeder Reinigung ist das Gerät auszuschalten und auszustecken.



WARNUNG: Stromschlag

Wie jedes elektrische Gerät ist auch dieses Gerät vorsichtig und umsichtig zu gebrauchen, um Gefahren durch elektrische Schläge zu vermeiden.

Betreiben Sie das Gerät deshalb

- nur mit dem mitgelieferten Steckernetzteil und nur mit der auf dem Netzteil notierten Netzspannung
- nie, wenn das Gerät oder Zubehör sichtbare Schäden aufweist,
- nicht während eines Gewitters.

Schalten Sie das Gerät im Falle von Defekten oder Betriebsstörungen sofort aus und trennen Sie das Gerät vom Stromanschluss. Ziehen Sie nicht am Stromkabel oder am Gerät um das Netzteil aus der Steckdose zu ziehen. Halten oder tragen Sie das Gerät niemals am Stromkabel. Halten Sie Abstand zwischen den Kabeln und warmen Oberflächen.

Stellen Sie sicher, dass die Station, der Stecker und das Kabel nicht mit Wasser oder anderen Flüssigkeiten in Berührung kommen.

Benutzen Sie die Ladestation deshalb

- nur in trockenen Innenräumen,
- nur mit trockenen Händen,
- nie in der Badewanne, in der Dusche oder bei gefüllten Waschbecken,
- nie in Schwimmbecken, Whirlpools oder in der Sauna,
- nie im Freien.

Greifen Sie keinesfalls nach einer Ladestation, die ins Wasser gefallen ist. Ziehen Sie sofort den Netzstecker.



WARNUNG: Reparatur

- Reparaturen an Elektrogeräten dürfen nur von Fachkräften durchgeführt werden. Durch unsachgemäße Reparaturen können erhebliche Gefahren für den Benutzer entstehen. Lassen Sie das Gerät im Falle einer Störung oder Beschädigung durch eine qualifizierte Fachwerkstatt reparieren.
- Bei Beschädigungen des Netzteils oder dessen Leitung muss dieses durch einen autorisierten Händler ersetzt werden.



WARNUNG: Brandgefahr

Bei nicht sachgemäßem Gebrauch bzw. Gebrauch entgegen der vorliegenden Gebrauchsanleitung besteht unter Umständen Brandgefahr!

Betreiben Sie das Gerät deshalb

- nie unbeaufsichtigt, insbesondere wenn Kinder in der Nähe sind,
- nie unter einer Abdeckung, wie z. B. Decke, Kissen ...,
- nie in der Nähe von Benzin oder anderen leicht entflammaren Stoffen.



Hinweis: Entsorgung

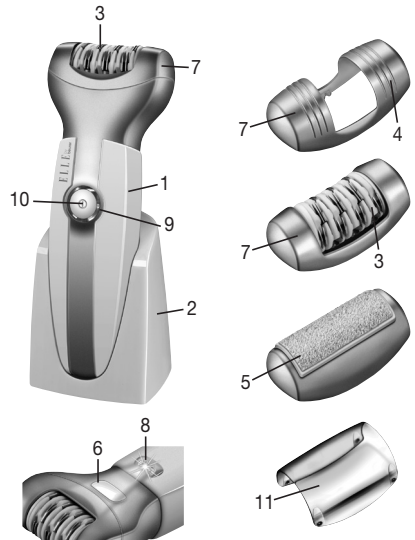
Befolgen Sie die örtlichen Vorschriften bei der Entsorgung der Materialien. Entsorgen Sie das Gerät gemäß der Elektro- und Elektronik Altgeräte Verordnung 2002/96/EC – WEEE (Waste Electrical and Electronic Equipment). Bei Rückfragen wenden Sie sich an die für die Entsorgung zuständige kommunale Behörde.



Entfernen Sie den Akku bevor Sie das Gerät an einer offiziellen Recyclingstelle abgeben. Nehmen Sie zum Entfernen des Akkus das Gerät aus der Ladestation und lassen Sie den Motor bis zum völligen Stillstand laufen. Entfernen Sie die vorderen Abdeckungen mit einem Schraubenzieher und lösen Sie die darunter liegenden Schrauben. Trennen Sie schließlich den Akku heraus. Geben Sie den gebrauchten Akku bei einer Sammelstelle ab.

3. Gerätebeschreibung

1. Basisgerät
2. Basisstation
3. Epilieraufsatz
4. Präzisionsaufsatz
5. Peelingaufsatz
6. Entriegelungstaste
7. Fixierkappe
8. „Epilight“
9. Ladekontrollanzeige
10. Ein-/Ausschalter mit 2 Geschwindigkeitsstufen
11. Schutzkappe



4. Bedienung

- Entfernen Sie die Verpackung.
- Überprüfen Sie Gerät, Netzstecker und Kabel auf Beschädigungen.
- Schließen Sie das Gerät an das Stromnetz an. Das Gerät muss sich dabei im ausgeschalteten Zustand befinden.
- Kabel stolpersicher legen.
- Laden Sie das Gerät vor dem ersten Gebrauch 2 Stunden auf.
- Langsames Blinken der Ladekontrollleuchte bedeutet, dass der Akku geladen wird. Sobald die Anzeige permanent leuchtet ist das Gerät vollständig aufgeladen.
- Anschließend können Sie das Gerät entweder im Akkubetrieb oder mit dem Stromkabel verwenden.
- Schnelles Blinken der Ladekontrollleuchte während des Akkubetriebs bedeutet, dass der Akku leer ist. Laden Sie das Gerät auf, indem Sie es auf die Station stellen oder an den Netzadapter anschließen.
- Eine Akkuladung reicht für ca. 30 Minuten kabellosen Betrieb. Danach können Sie das Gerät im Netzbetrieb weiter verwenden.



ACHTUNG

- Aus hygienische Gründen sollten Sie das Gerät nicht gemeinsam mit anderen Personen benutzen.
- Das eingeschaltete Gerät sollte nicht mit anderen Hautpartien (z.B. Wimpern, Kopfhaaren, usw.), Kleidern und Schnüren in Kontakt kommen, um jede Verletzungsgefahr, ein Blockieren oder ein Beschädigen des Gerätes zu vermeiden.
- Benutzen Sie das Gerät nicht bei Hautreizungen, Krampfadern, Ausschlag, Pickeln, (behaarten) Muttermalen oder Wunden, ohne vorher einen Arzt zu konsultieren. Gleiches gilt für Patienten mit geschwächter Immunabwehr, Diabetes, Hämophilie und Immuninsuffizienz.



Hinweis

- Akkus haben nicht von Anfang an ihre volle Ladekapazität. Um die volle Kapazität der Akkus zu erreichen sollten diese vor dem ersten Betrieb des Gerätes voll aufgeladen, vor dem nächsten Laden wieder vollständig entleert und danach wieder voll aufgeladen werden. Um die Lebensdauer der Akkus zu erhöhen, sollte dieser Lade-/Entladevorgang so oft wie möglich wiederholt werden.
 - Der Epilierer kann auf trockener oder feuchter Haut verwendet werden.
 - Bei der Anwendung auf trockener Haut, muss diese trocken und fettfrei sein.
 - Bei der Anwendung auf feuchter Haut ist es wichtig, dass die Haut ausreichend feucht ist, damit das Gerät optimal über die Haut gleiten kann. Das Epilieren ist nach einem Dusch- oder Vollbad am leichtesten.
 - Verwenden Sie vor dem Epilieren keine Cremes.
 - Die Epilation ist leichter und angenehmer, wenn die Haare die optimale Länge von 2-5 mm haben. Wenn die Haare länger sind, empfehlen wir, sie zunächst zu rasieren und nach 1-2 Wochen die nachgewachsenen kürzeren Haare zu epilieren.
-
- Reinigen Sie vor dem Epilieren gründlich den Epilieraufsatz. Dies reduziert weitestgehend das Infektionsrisiko.
 - Drücken Sie den Ein-/Ausschalter um das Gerät einzuschalten.
 - Ein erneutes Drücken des Schalters erhöht die Geschwindigkeitsstufe.
 - Die „Eplight“ – Funktion sorgt für optimale Lichtverhältnisse, damit Sie auch feinste Härchen entdecken und entfernen können.
 - Die Haut mit der freien Hand straffen, so dass sich die Haare aufstellen.
 - Führen Sie das Gerät langsam, gleichmäßig und ohne Druck mit der „Eplight“-Seite entgegen der Haarwuchsrichtung über die Haut. Achten Sie darauf, das Gerät senkrecht im 90° Winkel auf der Haut aufzusetzen. Da die Haare nicht immer in eine einheitliche Richtung wachsen, kann es hilfreich sein das Gerät in verschiedenen Richtungen über die Haut zu führen um ein optimales Ergebnis zu erzielen.

- Beachten Sie, dass Achsel- und Bikinibereich besonders zu Beginn der Epilation sehr schmerzempfindlich sind. Daher empfiehlt sich für die erste Anwendung, die niedrigere Geschwindigkeitsstufe zu verwenden. Bei wiederholter Anwendung wird das Schmerzempfinden nachlassen. Da die Haut in diesem Bereich nach der Epilation besonders empfindlich ist, sollten Sie keine hautreizenden Substanzen wie z.B. alkoholhaltige Deodorants verwenden.

Aufsatzwechsel:

- Um einen Aufsatz zu wechseln, drücken Sie die Entriegelungstaste und nehmen Sie den Aufsatz vom Gerät. Die Fixierkappe kann vom Epilieraufsatz getrennt werden, indem Sie die Befestigungshaken nach außen drücken.
- Achten Sie beim Wiederaufsetzen der Fixierkappe bzw. des Präzisionsaufsatzes auf den Epilieraufsatz auf die Markierungen.
- Die Pfeile auf Aufsatz und Fixierkappe müssen in die gleiche Richtung zeigen.

5. Pflege- und Aufbewahrung



WARNUNG

- Stecken Sie das Gerät vor jeder Reinigung aus.
- Reinigen Sie das Gerät nur in der angegebenen Weise. Es darf keinesfalls Flüssigkeit in das Gerät oder das Zubehör eindringen.
- Reinigen Sie den Epilieraufsatz und Peelingaufsatz mit der Reinigungsbürste. Es wird empfohlen, diese vorher mit Alkohol zu benetzen um eine hygienische Reinigung zu garantieren. Bürsten Sie die Aufsätze von hinten aus, während Sie die Walze von Hand drehen.
- Achten Sie darauf, dass der entsprechende Aufsatz vollkommen trocken ist, bevor Sie ihn wieder auf das Gerät setzen.
- Benutzen Sie das Gerät erst wieder wenn es vollständig trocken ist.
- Gerät nicht in der Spülmaschine reinigen!
- Benutzen Sie keine scharfen Reinigungsmittel oder harte Bürsten!

Reinigen Sie das ausgesteckte und abgekühlte Gerät mit einem weichen, leicht angefeuchteten Tuch und einem milden Reinigungsmittel. Anschließend mit einem weichen, fusselfreien Tuch trocken wischen.

6. Ersatz- und Verschleißteile

Die Ersatz- und Verschleißteile sind über die jeweilige Serviceadresse (laut Serviceadressliste) erhältlich. Geben Sie die entsprechende Bestellnummer an.

	Artikel bzw. Bestellnummer
Set mit Epilieraufsatz, Präzisionsaufsatz, Fixierkappe und Schutzkappe	163.271
Peelingaufsatz	163.274
Netzadapter	163.277
Reinigungspinsel	163.268
Ladestation/Basisstation	163.320

7. Garantie und Service

Sie erhalten 3 Jahre Garantie ab Kaufdatum auf Material- und Fabrikationsfehler des Produktes.

Die Garantie gilt nicht:

- im Falle von Schäden, die auf unsachgemäßer Bedienung beruhen,
- für Verschleißteile,
- für Mängel, die dem Kunden bereits bei Kauf bekannt waren,
- bei Eigenverschulden des Kunden.

Die gesetzlichen Gewährleistungen des Kunden bleiben durch die Garantie unberührt. Für Geltendmachung eines Garantiefalles innerhalb der Garantiezeit ist durch den Kunden der Nachweis des Kaufes zu führen.

Die Garantie ist innerhalb eines Zeitraumes von 3 Jahren ab Kaufdatum gegenüber der Beurer GmbH, Söflinger Straße 218, 89077 Ulm, Germany geltend zu machen. Der Kunde hat im Garantiefall das Recht zur Reparatur der Ware bei unserem eigenen oder bei von uns autorisierten Werkstätten. Weitergehende Rechte werden dem Kunden (aufgrund der Garantie) nicht eingeräumt.

ENGLISH

Dear Customer,

Thank you for choosing one of our products. Our name stands for high-quality, thoroughly tested products for applications in the areas of heat, weight, blood pressure, body temperature, pulse, gentle therapy, massage, air and beauty.

Please read these instructions for use carefully and keep them for later use, be sure to make them accessible to other users and observe the information they contain.

Best regards,
Your Beurer Team

Items included in the package:

- Base device
- Epilator attachment
- Precision attachment
- Exfoliation attachment
- Protective cap
- Charger
- Mains part plug
- Cleaning brush
- These instructions for use

Explanation of symbols

The following symbols are used in the operating instructions:

**WARNING**

Warning of risks of injury or health hazards

**CAUTION**

Safety information about possible damage to appliance/accessories

**Note**

Important information

**Note**

Suitable for use under running water.



The device has double protective insulation and therefore complies with protection class 2



Only use indoors.

1. Proper use

With this epilator you can remove unwanted hair simply, quickly and effectively. Even the shortest hairs are caught by the rotating tweezers and removed from the root. You can treat sensitive areas yourself using the precision cap. The exfoliation attachment helps to gently remove dead skin cells and prevent in-grown hairs.

The device is only intended for the purpose described in these operating instructions. The manufacturer cannot be held liable for damage occurring as a result of inappropriate or careless use.

This device is intended for household use only, not for commercial applications.

This device is not intended for use by persons (including children) with restricted physical, sensory or mental capabilities and/or by persons lacking the required understanding of the equipment and how it is used, unless they are supervised by a person who is responsible for their safety or they are given instructions on how to use the device.

Children should be supervised to ensure that they do not use the device as a toy.

2. Safety information

Please read these operating instructions carefully. Failure to observe the information provided below can lead to personal injury or material damage. Keep these instructions in a safe place where they can also be read by other persons using the device. Always pass on these instructions together with the appliance if you sell it or pass it on.



WARNING

- Keep children away from the packaging materials. Risk of suffocation.
- Children must be supervised when using this device.



CAUTION

- Before use, make sure that the device and accessories do not show any visible signs of damage. If you are in any doubt, do not use it and contact your dealer or a specified customer service address.
- Do not stretch, twist or kink the power cord.
- Do not position the power cord on or pull it over sharp or pointed objects.
- Plug the power cable into a correctly installed mains outlet.
- Do not open the case under any circumstances.
- Keep the device away from pointed or sharp objects.
- If the device has been dropped or otherwise damaged, it must not be used again.
- Switch the device off and unplug it from the power supply after every use and before every cleaning.



WARNING: Electric shock

As with every electrical device, use this device carefully and cautiously, in order to avoid hazards due to electric shock.

For this reason, the device must only be operated as follows:

- with the mains voltage specified on the device only
- never use the device if any damage to the appliance itself or to any of its accessories is evident
- never during a thunderstorm.

Switch the device off immediately if it is defective or not working properly and disconnect it from the power supply. Do not pull the power cord or the device to disconnect the power supply unit from the socket. Never hold or carry the device by the power cord. Keep the cables away from hot surfaces.

Keep the device, the plug and cables away from water or other liquids.

For this reason, the device must be operated as follows:

- only in dry inside rooms
- only with dry hands
- never in the bath, in the shower or near a filled basin

- never in swimming pools, whirlpools or in the sauna
- never out in the open

Never reach for a charger that has been submerged in water. Disconnect it from the mains immediately.



WARNING : Repairs

- Repairs to electrical appliances must only be carried out by qualified persons. Incorrect repairs can lead to considerable danger for the user. In the event of repairs, please contact our customer service or an authorised dealer.
- If the power supply unit or its cord is damaged, it must be replaced by an authorised dealer.



WARNING: Fire hazard

There is a risk of fire if the device is used incorrectly or if it is not used according to these operating instructions.

For this reason, the massage device must only be operated as follows:

- Never leave the device unsupervised, particularly if children are around.
- Never use the device under covers, such as blankets or pillows.
- Never use the device in the vicinity of petrol or other easily flammable materials.



CAUTION: Disposal

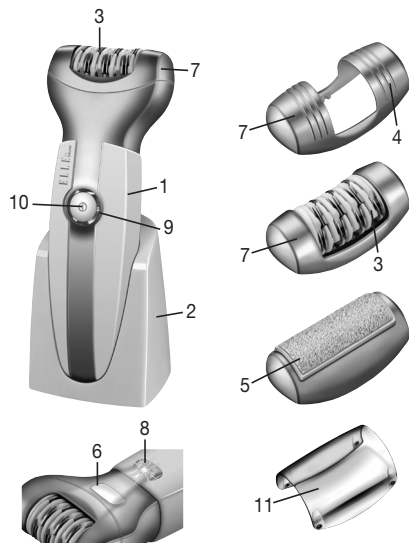
Follow local regulations regarding the disposal of materials. The appliance should be disposed of according to Regulation 2002/96/EC-WEEE (Waste Electrical and Electronic Equipment). In case of queries, contact the municipal authorities responsible for waste disposal in your area.



Remove the battery before disposing of the device at an official recycling point. Before removing the battery, disconnect the device from the charger and wait until the motor comes to a complete stop. Remove the front cover using a screwdriver and loosen the screws underneath. Finally, disconnect the battery. Dispose of the used battery at a collection point.

3. Appliance description

1. Base device
2. Base station
3. Epilator attachment
4. Precision attachment
5. Exfoliation attachment
6. Unlock button
7. Fixing cap
8. "Epilight"
9. Battery level indicator
10. On/off switch with 2 speed settings
11. Protective cap



4. Operation

- Remove the packaging.
- Check the device, power supply and cables for damage.
- Connect the device to the mains power. The device must be switched off at this time.
- Route the cable safely so that there is no risk of anyone tripping over it.
- Charge the device for 2 hours before the first use.
- If the charger indicator lamps flash slowly this means that the battery is charging. Once the display is permanently illuminated, the device is fully charged.
- Then you can begin using the device either on battery power or using the mains cable.
- If the charger indicator lamps flash rapidly during battery operation, the battery is empty. Charge the device by placing it on the station or connecting it to the mains adapter.
- One charge is sufficient for approx. 30 minutes of wireless operation. After that you can continue to use the device via mains operation.



CAUTION

- For hygiene reasons, you should not share this device with anyone else.
- When switched on, the device should not come into contact with other areas of skin (e.g. eyelashes, head hair etc.), or with clothes or cords, to avoid injury as well as blockages or damage to the device.
- Do not use the device on irritated skin, varicose veins, rashes, spots, (hairy) birthmarks or wounds without consulting a doctor beforehand. The same applies to patients with weakened immune systems, diabetes, haemophilia and immune insufficiency.



Note

- Batteries do not have their full load capacity from the beginning. In order to achieve the full load capacity of the batteries, they should be fully charged, completely discharged and then fully charged once more prior to initial operation of the device. This recharge/discharge cycle should be repeated as often as possible to extend the service life of the batteries.
- The epilator can be used on dry or wet hair.
- When used on dry skin, the skin must be completely dry and free from grease.
- When used on wet skin, it is important that the skin is sufficiently damp so that the device can glide optimally over the skin. Epilating is easiest after a shower or bath.
- Do not use any cream before epilating.
- Epilation is easier and more comfortable if the hairs are at the optimal length of 2-5 mm. If the hairs are longer, we recommend that you first shave the area and after 1-2 weeks epilate the shorter regrowth.
- Thoroughly clean the epilator attachment before epilating. This reduces the risk of infection as much as possible.
- Press the on/off button to switch on the device.
- Press the button again to increase the speed.
- The “Epilight” function ensures optimal lighting conditions so that you can see and remove even the finest hairs.
- Hold the skin taut with your free hand to help lift the hairs.
- Move the device slowly, steadily and without pressure over the skin, with the “Epilight” side pointed against the direction of hair growth. Make sure you hold the device vertically at a 90° angle to the skin. As hair doesn’t always grow in one direction, it can be useful to move the device in various directions over the skin to achieve an optimal result.
- Be aware that the underarm and bikini areas may be particularly sensitive to pain at first. We therefore recommend that you use the lowest speed setting for the first use. The pain will lessen with repeated use. As skin in this area is particularly sensitive after epilation, do not use any substances that might irritate the skin such as alcohol-based deodorant.

Changing the attachment:

- To replace an attachment, press the unlock button and take the epilator attachment off the device. You can remove the fixing cap from the epilator attachment by pressing the attachment hooks outwards.
- Pay attention to the markings when placing the fixing cap or the precision attachment back on the epilator attachment.
- The arrows on the attachment and the fixing cap must point in the same direction.

5. Care and storage



WARNING

- Disconnect the device before cleaning it.
- Only clean the appliance in the manner specified. Fluid must never be allowed to enter into the device or accessories.
- Clean the epilator attachment and exfoliation attachment with the cleaning brush. We recommend that you moisten this beforehand with alcohol to guarantee a hygienic clean. Brush the attachments out from behind while you turn the roller by hand.
- Make sure that the relevant attachment is completely dry before you put it back on the device.
- Do not use the device again until it is completely dry.
- Do not clean the device in the dishwasher.
- Do not use aggressive cleaning agents or hard brushes.

First unplug the device and allow it to cool off. Then you can clean it with a soft, slightly moistened cloth. Then wipe it dry with a soft, lint-free cloth.

6. Replacement parts and wearing parts

Replacement parts and wearing parts are available from the corresponding service address (according to the service address list). Please state the corresponding order number.

	Item number and/or order number
Set with epilator attachment, precision attachment, fastening cap and protective cap	163.271
Exfoliation attachment	163.274
Mains adapter	163.277
Cleaning brush	163.268
Charger/base station	163.320

Chère cliente, cher client,

Nous vous remercions d'avoir choisi l'un de nos produits. Notre société est réputée pour l'excellence de ses produits et les contrôles de qualité auxquels ils sont soumis. Nos produits couvrent les domaines de la chaleur, du poids, de la pression sanguine, de la température corporelle, de la thérapie douce, des massages, de l'amélioration de l'air et de la beauté.

Lisez attentivement ce mode d'emploi, conservez-le pour un usage ultérieur, mettez-le à la disposition des autres utilisateurs et suivez les consignes.

Avec nos sentiments dévoués
Beurer et son équipe

Fourniture

- Appareil de base
- Embout d'épilation
- Embout de précision
- Embout de peeling
- Embout de protection
- Station de charge
- Adaptateur secteur
- Pinceau de nettoyage
- Ce mode d'emploi

Explication des signes

Les symboles suivants sont utilisés dans le mode d'emploi et sur la plaque signalétique :



AVERTISSEMENT Avertissement, risque de blessure ou danger pour votre santé.



ATTENTION Remarque de sécurité relative à la possibilité de dommages sur l'appareil/les accessoires



Remarque Remarque relative à des informations importantes



Remarque Peut être nettoyé sous l'eau courante.



L'appareil est doublement isolé et est conforme à la classe de protection 2.



Utiliser uniquement en intérieur.

1. Utilisation conforme aux indications

Cet épilateur vous permet d'éliminer rapidement, facilement et efficacement les poils gênants. Même les poils les plus courts sont pris par les pincettes rotatives et retirés à la racine. L'embout de précision vous permet de traiter même les zones sensibles. L'embout de peeling sert à éliminer en douceur les cellules mortes et son action évite les poils incarnés.

L'appareil est uniquement prévu dans le but décrit dans le présent mode d'emploi. Le fabricant ne saurait être responsable des dommages causés par une utilisation incorrecte ou imprudente.

Cet appareil est uniquement prévu pour un usage à domicile et non à des fins commerciales.

Ce appareil n'est pas conçu pour être utilisé par des personnes (dont les enfants) présentant des capacités physiques, sensorielles ou mentales limitées, manquant d'expérience et/ou de connaissances, à moins que celles-ci soient sous la surveillance d'une personne responsable de leur sécurité ou leur ayant indiqué comment utiliser l'appareil.

Les enfants ne doivent pas être laissés sans surveillance et ne doivent pas jouer avec l'appareil.

2. Remarques de sécurité

Lisez attentivement le présent mode d'emploi ! La non-observation des remarques suivantes peut causer des dommages personnels ou matériels. Conservez le mode d'emploi et faites en sorte qu'il soit accessible aux autres utilisateurs. Lors du transfert de l'appareil, n'oubliez pas de donner aussi le présent mode d'emploi.



AVERTISSEMENT

- Ne laissez pas l'emballage à la portée des enfants. Risque d'asphyxie.
- Les enfants ne doivent pas être laissés sans surveillance lorsqu'ils utilisent cet appareil.



ATTENTION

- Avant de se servir de l'appareil et des accessoires, il faut s'assurer qu'ils ne présentent aucun dommage visible. En cas de doute, ne les utilisez pas et adressez-vous à votre revendeur ou à l'adresse mentionnée du service après-vente.
- Veillez à ne pas tirer, tordre ou plier le cordon d'alimentation.
- Veillez à ne pas poser ou tirer le cordon d'alimentation sur des objets tranchants ou pointus.
- Brancher le bloc d'alimentation dans une prise murale installée conformément à la norme.
- N'ouvrez en aucun cas l'appareil.
- Évitez tout contact de l'appareil avec des objets pointus ou tranchants.
- Si l'appareil est tombé ou présente d'autres dommages, veillez à ne plus l'utiliser.
- Après chaque utilisation et avant chaque nettoyage, arrêtez l'appareil et débranchez-le.



AVERTISSEMENT : électrocution

Comme tout appareil électrique, cet appareil doit être utilisé avec précaution et prudence afin d'éviter les dangers dus aux chocs électriques.

Par conséquent, n'utilisez l'appareil

- qu'à la tension du secteur indiquée sur l'appareil
- en aucun cas si l'appareil ou ses accessoires présentent des dommages visibles,
- en aucun cas pendant un orage.

En cas de défaut ou de dysfonctionnement, éteignez immédiatement l'appareil et débranchez-le. Ne tirez pas sur le cordon de l'appareil pour débrancher le bloc d'alimentation. Ne tenez ou ne portez jamais l'appareil par son cordon d'alimentation. Éloignez les cordons des surfaces chaudes.

Veillez à ce que l'appareil, la fiche et le cordon ne soient pas au contact d'eau ni d'autres liquides.

Par conséquent, n'utilisez l'appareil

- qu'à l'intérieur, dans des pièces à l'abri de l'humidité,
- qu'avec les mains sèches,
- en aucun cas dans la baignoire, la douche ou près de lavabos pleins,
- en aucun cas dans une piscine, un jacuzzi ou un sauna,
- en aucun cas à l'extérieur.

Ne saisissez jamais une station de charge qui est tombée dans l'eau. Débranchez immédiatement l'appareil.



AVERTISSEMENT: Réparations

- Les réparations des appareils électriques doivent être effectuées uniquement par des électriciens qualifiés. Les réparations non conformes peuvent présenter des risques sérieux pour l'utilisateur. Pour toute réparation, adressez-vous au service après-vente ou à un dépositaire agréé.
- Si le bloc d'alimentation ou son cordon sont endommagés, veuillez les faire remplacer par un revendeur agréé.



AVERTISSEMENT : Risque d'incendie

L'utilisation incorrecte de l'appareil ou non conforme au présent mode d'emploi risque dans certains cas de provoquer un incendie !

Par conséquent, n'utilisez l'appareil de massage

- en aucun cas sans surveillance, notamment en présence d'enfants à proximité.
- en aucun cas sous une couverture, un coussin,
- en aucun cas à proximité d'essence ou d'autres matériaux facilement inflammables.



ATTENTION: Elimination

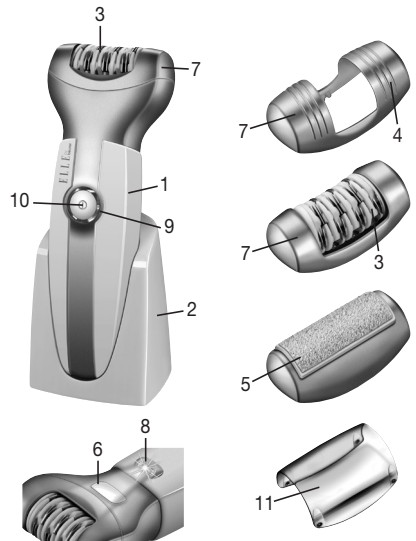
Lors de l'élimination des matériaux, respectez les prescriptions locales. Pour éliminer l'appareil, conformez-vous à la directive sur les appareils électriques et électroniques 2002/96/CE – DEEE (Déchets des équipements électriques et électroniques). Pour toute question, adressez-vous aux collectivités locales responsables de l'élimination de ces déchets.



Retirez la batterie avant de remettre l'appareil à un centre de recyclage officiel. Avant de retirer la batterie, enlevez l'appareil de la station de charge et laissez le moteur tourner jusqu'à l'arrêt total. Enlevez les couvercles avant avec un tournevis et retirez les vis se trouvant en dessous. Enfin, retirez la batterie de son compartiment. Remettez la batterie usagée à un centre de collecte.

3. Description de l'appareil

1. Appareil de base
2. Base
3. Embout d'épilation
4. Embout de précision
5. Embout de peeling
6. Touche de déverrouillage
7. Clip de fixation
8. « Epilight »
9. Voyant de contrôle de charge
10. Interrupteur de marche/arrêt avec 2 niveaux de vitesse
11. Embout de protection



4. Utilisation

- Retirez l'emballage.
- Vérifiez que l'appareil, la fiche secteur et le cordon ne présentent aucun dommage.
- Branchez l'appareil. L'appareil doit être éteint lorsque vous le branchez.
- Disposez le cordon de sorte à ne pas trébucher dessus.
- Chargez l'appareil pendant 2 heures avant la première utilisation.
- Une fois la batterie chargée, le voyant de contrôle de charge clignote lentement. Une fois l'appareil entièrement chargé, le voyant reste allumé.
- Vous pouvez ensuite utiliser l'appareil sur batterie ou sur secteur.
- Si la batterie est déchargée, le voyant de contrôle de charge clignote rapidement en cours d'utilisation. Rechargez l'appareil en le posant sur la station ou en le connectant à l'adaptateur secteur.
- Une charge de batterie suffit pour environ 30 minutes d'utilisation sans câble. Vous pouvez ensuite utiliser l'appareil sur secteur.



ATTENTION

- Pour des raisons d'hygiène, l'appareil ne devrait pas être utilisé par plus d'une personne.
- Il faut éviter tout contact de l'appareil en marche avec d'autres éléments du corps (par exemple les cils, les cheveux, etc.), des vêtements ou des fils, afin de prévenir tout risque de blessure, le blocage ou l'endommagement de l'appareil.
- N'utilisez pas cet appareil en cas d'irritations cutanées, varices, éruptions cutanées, boutons, grains de beauté (recouverts ou non de poils) ou plaies sans consultation préalable d'un médecin. Ces indications valent également pour les patients au système immunitaire affaibli, atteints de diabète, d'hémophilie ou de déficit immunitaire.



Remarque

- Les batteries ne sont pas au maximum de leur capacité de charge dès le début. Pour l'atteindre, vous devez charger complètement les batteries avant l'utilisation de l'appareil, les laisser se vider entièrement jusqu'à la prochaine charge, puis les recharger à nouveau complètement. Vous prolongerez la durée de vie des batteries en répétant ce processus de charge/décharge autant de fois que possible.
- L'épilateur peut être utilisé sur une peau sèche ou humide.
- Lors de l'utilisation sur une peau sèche, celle-ci doit être parfaitement sèche et non grasse.
- Lors de l'utilisation sur une peau humide, il est important que celle-ci soit suffisamment humide pour que l'appareil puisse glisser de façon optimale sur la peau. L'épilation est plus facile après une douche ou un bain.
- N'utilisez pas de crème avant l'épilation.
- L'épilation est plus facile et agréable lorsque les poils ont une longueur optimale de 2 à 5 mm. Si les poils sont plus longs, nous vous recommandons de les raser d'abord et d'épiler les poils plus courts qui ont poussé 1 à 2 semaines après.
- Avant l'épilation, nettoyez soigneusement l'embout d'épilation. Ceci a pour effet de réduire grandement le risque d'infection.
- Appuyez sur l'interrupteur Marche/Arrêt pour allumer l'appareil.
- Une nouvelle pression de l'interrupteur augmente la vitesse.
- La fonction « Epilight » assure une luminosité optimale, vous aidant également à détecter et éliminer les poils les plus fins.
- Tendez la peau avec votre main libre, afin de redresser les poils.
- Guidez l'appareil lentement, de façon uniforme et sans appuyer, avec le côté « Epilight » opposé au sens de pousse des poils sur la peau. Assurez-vous de placer l'appareil verticalement sur la peau à un angle de 90°. Comme les poils ne poussent pas toujours dans une même direction, il peut être utile de guider l'appareil dans différentes directions sur la peau pour obtenir un résultat optimal.
- Notez que les zones des aisselles et du maillot sont très sensibles à la douleur, en particulier au début de l'épilation. C'est pourquoi il est recommandé d'utiliser la vitesse la plus basse pour la première utilisation. La sensation de douleur diminuera au fur et à mesure des épilations. Comme la peau est particulièrement sensible dans ces zones après l'épilation, évitez d'utiliser des substances irritantes pour la peau, comme des déodorants alcoolisés.

Changement d'embout:

- Pour changer un embout, appuyez sur la touche de déverrouillage et retirez-le de l'appareil. Le clip de fixation peut être retiré de la tête d'épilation en poussant le crochet de fixation vers l'extérieur.
- En remplaçant le clip de fixation et l'embout de précision, faites attention aux marquages sur la tête d'épilation.
- Les flèches de l'embout et du clip de fixation doivent être pointées dans la même direction.

5. Entretien et rangement



NETTOYAGE

- Avant chaque nettoyage, débranchez l'appareil.
- Nettoyez l'appareil uniquement selon la méthode indiquée. Du liquide ne doit pénétrer en aucun cas dans l'appareil ou dans les accessoires.
- Nettoyez l'embout d'épilation et l'embout de peeling avec la brosse de nettoyage. Il est recommandé de la frotter auparavant avec de l'alcool afin de garantir un nettoyage hygiénique. Brossez les embouts par l'arrière en tournant le cylindre à la main.
- Assurez-vous que l'embout est entièrement sec avant de le replacer sur l'appareil.
- Attendez que l'appareil soit complètement sec avant de le réutiliser.
- Ne mettez jamais l'appareil dans le lave-vaisselle !
- N'utilisez pas de produit nettoyant agressif ou de brosses dures !

Nettoyez l'appareil débranché et froid avec un chiffon doux légèrement humide et un produit nettoyant doux. Ensuite, essuyez-le à l'aide d'un chiffon doux qui ne peluche pas.

6. Pièces de rechange et consommables

Les pièces de rechange et les consommables sont disponibles à l'adresse du service après-vente concerné (cf. la liste des adresses du service après-vente). Précisez la référence appropriée.

	Numéro d'article et référence
Ensemble comprenant un embout d'épilation, un embout de précision, un clip de fixation et un capuchon de protection.	163.271
Embout de peeling	163.274
Adaptateur secteur	163.277
Pinceau de nettoyage	163.268
Station de charge/Base	163.320

Estimados clientes:

Nos alegramos de que haya elegido un producto de nuestra gama. Nuestro nombre es sinónimo de productos de alta y comprobada calidad en los ámbitos de calor, peso, tensión sanguínea, temperatura corporal, pulso, tratamiento suave, masaje, aire y belleza.

Sírvase leer las presentes instrucciones para el uso detenidamente; guarde el manual para usarlo ulteriormente; póngalo a disposición de otros usuarios y observe las instrucciones.

Les saluda cordialmente
Su equipo Beurer

Volumen de suministro

- Aparato base
- Cabezal de depilación
- Accesorio de precisión
- Cabezal exfoliante
- Tapa protectora
- Estación de carga
- Bloque de alimentación
- Cepillo de limpieza
- Estas instrucciones de uso

Explicación de símbolos

En estas instrucciones de uso y en la placa de características se emplean los siguientes símbolos:



AVISO

Indicación de advertencia de peligro de lesiones o de riesgos para su salud.



ATENCIÓN

Indicación de seguridad sobre posibles daños en el aparato o accesorios.



Nota

Indicación de informaciones importantes.



Nota

Se puede lavar bajo el agua.



Este aparato está doblemente aislado a prueba de choques eléctricos y corresponde por tanto a la clase de protección 2.



Utilizar únicamente en habitaciones cerradas.

1. Uso indicado

Con esta depiladora puede eliminar ese vello tan molesto de una manera rápida, sencilla y eficaz. Las pinzas rotatorias extraen incluso el vello más corto, eliminándolo de raíz. Gracias al accesorio de precisión puede utilizarla incluso en zonas delicadas. El cabezal exfoliante sirve para eliminar de un modo suave las células muertas y evitar que se enquiste el vello.

El aparato está destinado exclusivamente a la finalidad descrita en este manual de instrucciones. El fabricante no asumirá la responsabilidad por daños y perjuicios causados por un uso irresponsable o incorrecto.

Este aparato está destinado exclusivamente para uso doméstico, no se ha previsto un uso comercial.

Este aparato no está destinado a ser utilizado por personas (incluyendo niños) con capacidad físicas, sensoriales o mentales limitadas, o que carezcan de la experiencia y conocimiento necesario, salvo que estén supervisadas por una persona responsable de su seguridad o que recibiesen instrucciones de la misma en cuanto al uso del aparato.

Se debe vigilar que los niños no jueguen con este aparato.

2. Instrucciones de seguridad

Lea detenidamente estas instrucciones de uso. Si no se observan las siguientes indicaciones se pueden producir daños personales o materiales. Conserve estas instrucciones de empleo y póngalas a disposición de los demás usuarios. En caso de transmitir este aparato, entréguelo junto con estas instrucciones.



AVISO

- Mantenga el material de embalaje fuera del alcance de los niños. Existe peligro de asfixia.
- Los niños no deben utilizar este aparato sin supervisión.



ATENCIÓN

- Antes de su uso asegúrese de que el aparato y sus accesorios no presenten daños externos. En caso de duda, no los utilice y consulte a su distribuidor o bien a uno de los servicios postventa, cuyas direcciones han sido indicadas.
- No tire, tuerza o doble el cable de corriente.
- No tire del cable de corriente ni lo coloque sobre objetos afilados o puntiagudos.
- Enchufe el adaptador de corriente en una caja de enchufe instalada según la normativa.
- No abra la carcasa bajo ningún concepto.
- Proteja el aparato de los objetos puntiagudos o afilados.
- Si el aparato se cae al suelo o sufre algún daño, no debe seguir utilizándolo.
- Después de cada uso y antes de cada limpieza, se debe desconectar y desenchufar el aparato.



AVISO: electrocución

Como todos los aparatos eléctricos, este aparato debe utilizarse con extremo cuidado para evitar recibir una descarga eléctrica.

Por este motivo, nunca lo utilice en los siguientes casos:

- si la tensión de red no es la indicada en el aparato
- si el aparato o el accesorio presentasen daños visibles
- durante un tormenta

En caso de defectos o de fallos de funcionamiento, apague inmediatamente el aparato y desenchúfelo de la red eléctrica. Nunca tire del cable de corriente o del aparato para desenchufar la fuente de alimentación de la base de enchufe. Nunca sostenga o transporte el aparato por el cable de corriente. Mantenga los cables alejados de superficies calientes.

Asegúrese de que el espejo de aumento con luz, el enchufe y el cable no entren en contacto con el agua o con cualquier otro líquido.

Por este motivo, utilice el aparato.

- únicamente en habitaciones interiores secas
- únicamente con las manos secas
- nunca en la bañera, en la ducha o en un fregadero o lavabo
- nunca en piscinas, jacuzzis o en la sauna
- nunca en el exterior.

No toque nunca una estación de carga que se haya caído al agua. Desenchúfela inmediatamente de la toma de corriente.



AVISO: Reparación

- Las reparaciones realizadas de modo incorrecto pueden conducir a peligros considerables para el usuario. Para realizar reparaciones diríjase al servicio postventa o a un distribuidor autorizado.
- En caso de daños en la fuente de alimentación o en el cable de la fuente de alimentación, debe realizar el reemplazo un distribuidor autorizado.



AVISO: peligro de incendio

En caso de un uso indebido o de un uso contrario a las instrucciones adjuntas, existe peligro de incendio en determinadas circunstancias.

Por ello, no accione el aparato de masaje

- nunca sin vigilancia, especialmente cuando haya niños en la proximidad
- nunca bajo cubierto, como p.ej. bajo una manta, una almohada, ...
- nunca en la cercanía de gasolina u otras sustancias fácilmente inflamables



ATENCIÓN: Eliminación de desechos

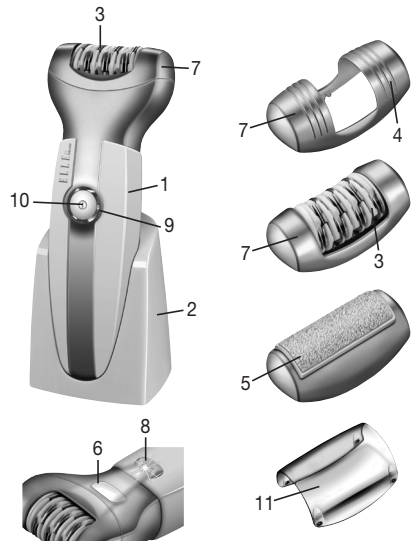
Siga las prescripciones de las autoridades locales respecto a la eliminación de los materiales. Elimine el aparato de acuerdo con la Directiva 2002/96/CE sobre Residuos de aparatos eléctricos y electrónicos (WEEE = Waste Electrical and Electronic Equipment). Si tiene alguna duda diríjase a las autoridades municipales competentes para la eliminación de desechos.



Extraiga la batería antes de entregar el aparato en un punto de reciclaje autorizado. Para quitar la batería, saque el aparato de la estación de carga y espere hasta que el motor se detenga por completo. Retire las cubiertas delanteras con un destornillador y suelte los tornillos situados debajo. Por último, saque la batería. Entregue la batería usada en un punto de recogida.

3. Descripción del aparato

1. Aparato base
2. Estación base
3. Cabezal de depilación
4. Accesorio de precisión
5. Cabezal exfoliante
6. Tecla de desbloqueo
7. Tapa de fijación
8. Luz „Epilight“
9. Indicación del control de carga
10. Interruptor de encendido/apagado con 2 niveles de velocidad
11. Tapa protectora



4. Manejo

- Desembale el aparato
- Compruebe si el aparato, la clavija de red o el cable están dañados.
- Conecte el aparato a la red eléctrica. El aparato debe estar apagado.
- Coloque el cable de modo que nadie pueda tropezar.
- Cargue el aparato durante 2 horas antes del primer uso.
- Un parpadeo lento del indicador de control de carga significa que la batería se está cargando. El indicador quedará iluminado de forma permanente en cuanto el aparato esté completamente cargado.
- A continuación, ya puede utilizar el aparato con la batería o conectado a la corriente.

- Un parpadeo rápido del indicador de control de carga durante el funcionamiento con batería significa que la batería está vacía. Cargue el aparato colocándolo en la estación o conectándolo al adaptador de red.
- Una carga completa de batería es suficiente para unos 30 minutos de funcionamiento sin cable. A continuación, puede utilizar el aparato conectado a la red.



ATENCIÓN

- Por motivos de higiene, no se debe compartir el aparato con otras personas.
- El aparato encendido no debe entrar en contacto con otras áreas de la piel (por ejemplo, pestañas, cabellos, etc.), ni con ropa o cordones, con el fin de evitar cualquier riesgo de lesión, o de bloqueo o daños en el aparato.
- No use el aparato en caso de irritaciones de la piel, varices, erupciones cutáneas, espinillas, lunares (pilosos) o heridas, sin consultar previamente a un médico. Esto también es aplicable para pacientes con el sistema inmunitario debilitado, diabetes, hemofilia e insuficiencia inmunológica.



Nota

- Las baterías no disponen de toda su capacidad de carga al principio. Para obtener la capacidad completa de las baterías, deben cargarse completamente antes de poner en funcionamiento el aparato por primera vez, a continuación debe gastarse toda la carga y luego deben cargarse por completo una vez más. Para aumentar la vida útil de las baterías, debe repetirse este proceso de carga y descarga con tanta frecuencia como sea posible.
- Puede emplear la depiladora tanto sobre la piel seca, como húmeda.
- En caso de utilizarla sobre la piel seca, esta deberá estar bien seca y exenta de grasa.
- En caso de utilizarla sobre piel húmeda, es importante que la piel esté lo suficientemente húmeda para que el aparato pueda deslizarse de forma óptima sobre la piel. Resulta más fácil depilarse después de haber tomado una ducha o un baño.
- No aplique ningún tipo de crema antes de depilarse.
- Es más fácil depilarse, y resulta menos molesto, si el vello presenta una longitud óptima, entre 2 y 5 mm.
Si el vello es más largo, le recomendamos que primero lo rasure y, transcurridas de 1 a 2 semanas, se depile el vello corto que ha nacido.
- Antes de depilarse limpie a fondo el cabezal de depilación. Así se reduce considerablemente el riesgo por infección.
- Pulse el interruptor de encendido/apagado para encender el aparato.
- Si pulsa nuevamente el interruptor aumentará el nivel de velocidad.
- La función „Epilight“ proporciona unas condiciones luminosas óptimas, para que también pueda descubrir y eliminar el vello más fino.
- Tense la piel con la mano libre, de modo que el vello se levante.
- Guíe el aparato lentamente, de forma uniforme y sin presión por el lado iluminado por la luz „Epilight“ en contra de la dirección de crecimiento del pelo. Asegúrese de que la posición del aparato es perpendicular a la piel. Como el vello no siempre crece en una única dirección, puede ser útil guiar el aparato en diferentes direcciones sobre la piel para lograr un resultado óptimo.
- Tenga en cuenta que la zona de las axilas y la línea del bikini es muy sensible al dolor, especialmente en las primeras depilaciones. Por ello recomendamos que la primera vez utilice el nivel de velocidad más bajo. A medida que se repite el proceso de depilación, disminuye la sensación de dolor. Tras la depilación la piel de estas zonas está especialmente sensible y no debería utilizar ningún tipo de sustancia irritante, como, por ejemplo, desodorantes con alcohol.

Cambio de cabezal:

- Para cambiar un cabezal, pulse la tecla de desbloqueo y retire el cabezal del aparato. La tapa de fijación puede separarse del cabezal de depilación presionando hacia fuera los ganchos de sujeción.
- Al volver a colocar la tapa o el cabezal de precisión en el cabezal de depilación tenga en cuenta las marcas.
- Las flechas del cabezal y de la tapa de fijación deben indicar en la misma dirección.

5. Cuidado y almacenamiento



AVISO

- Desenchufe el aparato antes de cada limpieza.
- Limpie el aparato únicamente de la manera indicada. En ningún caso debe penetrar ningún líquido en el interior del aparato o accesorios.
- Limpie el cabezal de depilación y el cabezal exfoliante con el cepillo de limpieza. Le recomendamos que lo humedezca antes con alcohol para una mayor higiene. Cepille los cabezales desde la parte de atrás mientras gira con los dedos el cilindro con las pinzas.
- Antes de colocar el cabezal, asegúrese de que este está completamente seco.
- Utilice de nuevo el aparato sólo una vez que esté completamente seco.
- No lave el aparato en la máquina lavavajillas
- No utilice detergentes agresivos ni cepillos duros.

Limpie el aparato desenchufado y enfriado con un paño suave ligeramente humedecido y un detergente suave. A continuación séquelo con un trapo suave y sin pelusas.

6. Piezas de repuesto y de desgaste

Las piezas de repuesto y de desgaste pueden adquirirse a través de la correspondiente dirección de servicio técnico (indicada en la lista de direcciones de servicios técnicos). Indique el número de pedido correspondiente.

	Número de artículo o de pedido
Juego con cabezal de depilación, cabezal de precisión, tapa de fijación y tapa de protección	163.271
Cabezal exfoliante	163.274
Adaptador de red	163.277
Pincel de limpieza	163.268
Estación de carga/estación base	163.320

Gentile cliente,

Siamo lieti che Lei abbia scelto un prodotto del nostro assortimento. Il nostro marchio è garanzia di prodotti di elevata qualità, controllati nei dettagli, relativi ai settori calore, peso, pressione, temperatura corporea, pulsazioni, terapia dolce, massaggio, aria e bellezza.

La preghiamo di leggere attentamente le presenti istruzioni, di conservarle per un'eventuale consultazione successiva, di metterle a disposizione di altri utenti e di osservare le avvertenze ivi riportate.

Cordiali saluti
Il Suo team Beurer

Stato di fornitura

- Apparecchio di base
- Accessorio per l'epilazione
- Accessorio di precisione
- Accessorio per il peeling
- Coperchio di protezione
- Unità di carica
- Alimentatore
- Pennello per pulizia
- Le presenti istruzioni per l'uso

Spiegazione dei simboli

Nelle presenti istruzioni e sulla targhetta per l'uso sono utilizzati i seguenti simboli:



AVVERTENZA Avvertenza su pericoli di lesioni o pericoli per la salute.



ATTENZIONE Avvertenze di sicurezza su possibili danni all'apparecchio/agli accessori.



Nota Indicazione di informazioni importanti



Nota Adatto per la pulizia sotto l'acqua corrente.



L'apparecchio è dotato di un doppio isolamento di protezione e corrisponde quindi alla classe di protezione 2.



Utilizzare esclusivamente in locali chiusi.

1. Uso conforme

Questo epilatore consente di eliminare in modo rapido, facile ed efficace i fastidiosi peli superflui. Perfino i peli più corti vengono catturati dalle pinzette rotanti e rimossi alla radice. Il coperchio di precisione consente di trattare anche i punti sensibili. L'accessorio per il peeling elimina delicatamente le cellule morte e impedisce la crescita di peli incarniti.

L'apparecchio è previsto esclusivamente per lo scopo descritto nelle presenti istruzioni per l'uso. Il produttore non risponde di danni causati da un uso inappropriato o non conforme.

Il presente apparecchio è destinato esclusivamente all'uso domestico e non a fini commerciali.

Il presente apparecchio non è destinato ad essere utilizzato da persone (inclusi bambini) aventi capacità fisiche, sensoriali e psichiche limitate o senza esperienza e/o cognizioni specifiche, a meno che non vengano sorvegliate da una persona responsabile della loro sicurezza o non abbiano ricevuto da questa persona le istruzioni necessarie per l'uso dell'apparecchio.

Sorvegliare i bambini per evitare che giochino con l'apparecchio.

2. Avvertenze di sicurezza

Leggere accuratamente le presenti istruzioni per l'uso. La non osservanza delle avvertenze riportate qui di seguito può causare infortuni alle persone o danni materiali. Conservare le istruzioni per l'uso e metterle a disposizione anche degli altri utenti. Consegnare queste istruzioni per l'uso a chiunque intenda servirsi dell'articolo.



AVVERTENZA

- Tenere i bambini lontani dal materiale d'imballaggio. Pericolo di soffocamento.
- I bambini devono essere sorvegliati durante l'uso dell'apparecchio.



ATTENZIONE

- Prima dell'uso assicurarsi che l'apparecchio e gli accessori non presentino nessun danno palese. In caso di dubbio, non utilizzarlo e consultare il proprio rivenditore o contattare il Servizio Assistenza indicato.
- Non tirare, storcere e piegare il cavo elettrico.
- Prestare attenzione a non appoggiare o tirare il cavo su oggetti appuntiti o taglienti.
- Inserire l'alimentatore a spina in una presa elettrica installata secondo le prescrizioni.
- Non aprire in nessun caso l'involucro.
- Tenere l'apparecchio lontano da oggetti appuntiti o taglienti.
- Se l'apparecchio è caduto o è stato danneggiato in qualsiasi altro modo, non può più essere utilizzato.
- Spegnere e sconnettere sempre l'apparecchio dopo ogni uso e prima di ogni pulizia.



AVVERTENZA: Scossa elettrica

Come qualsiasi apparecchio elettrico, anche questo apparecchio deve essere manipolato con attenzione e cautela al fine di evitare il rischio di scosse elettriche.

Per questo motivo utilizzare l'apparecchio

- esclusivamente con la tensione di rete indicata sull'apparecchio,
- mai quando l'apparecchio o gli accessori presentano danni visibili,
- non durante un temporale.

Spegnere immediatamente l'apparecchio e separarlo dalla rete elettrica in caso di difetti o di anomalie di funzionamento. Non sconnettere l'alimentatore dalla presa elettrica tirando il cavo elettrico o l'apparecchio. Non tenere o portare mai l'apparecchio per il cavo elettrico. Mantenere una distanza adeguata tra i cavi e le superfici calde.

Accertarsi che l'apparecchio, la spina ed il cavo non vengano a contatto con acqua o altri liquidi.

Per questo motivo utilizzare l'apparecchio

- esclusivamente in ambienti chiusi e asciutti,
- solo con mani asciutte,
- mai nella vasca da bagno, sotto la doccia o con lavandini riempiti d'acqua,
- mai in piscine, whirlpool o nella sauna,
- mai all'aperto.

Non recuperare in nessun caso un'unità di carica che è caduta in acqua. Estrarre subito la spina.

AVVERTENZA: Riparazione

- Le riparazioni di apparecchi elettrici devono essere effettuate esclusivamente da personale qualificato. Riparazioni eseguite non correttamente o inadeguate possono creare gravi pericoli per l'utente. Per le riparazioni rivolgersi al Servizio Assistenza o ad un rivenditore autorizzato.
- In caso di danneggiamento dell'alimentatore o del suo cavo, provvedere alla loro sostituzione da parte di un rivenditore autorizzato.

AVVERTENZA: Pericolo d'incendio

In caso di uso improprio o non conforme alle presenti istruzioni d'uso sussiste il pericolo eventuale d'incendio!

Per questo motivo utilizzare l'apparecchio massaggiante

- mai incustodito, specialmente in presenza di bambini.
- mai sotto una copertura, come ad es. coperte, cuscini, ...
- mai nelle vicinanze di benzina o altri prodotti facilmente infiammabili.

ATTENZIONE: Smaltimento

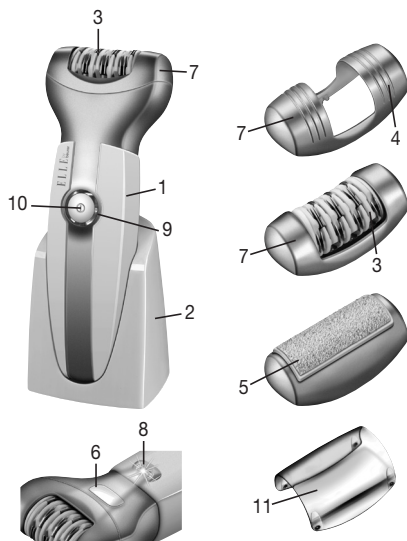
Rispettare le disposizioni locali per lo smaltimento dei materiali. Smaltire l'apparecchio conformemente alla direttiva sui vecchi apparecchi elettrici ed elettronici 2002/96/CEE WEEE (Waste Electrical and Electronic Equipment). Per domande specifiche su questo argomento rivolgersi all'ufficio comunale competente per lo smaltimento ecologico.



Rimuovere la batteria prima di smaltire l'apparecchio in un centro di raccolta ufficiale. Per rimuovere la batteria, togliere l'apparecchio dall'unità di carica e attendere finché il motore non si è fermato completamente. Rimuovere il coperchio anteriore con un cacciavite e svitare le viti sottostanti. Togliere la batteria. Smaltire la batteria usata presso un punto di raccolta.

3. Descrizione dell'apparecchio

1. Apparecchio di base
2. Unità di base
3. Accessorio per l'epilazione
4. Accessorio di precisione
5. Accessorio per il peeling
6. Pulsante di sblocco
7. Coperchio di fissaggio
8. „Epilight“
9. Indicatore di carica
10. Interruttore ON/OFF a 2 velocità
11. Coperchio di protezione



4. Uso

- Rimuovere l'imballaggio.
- Controllare se l'apparecchio, la spina ed il cavo presentano segni di danni.
- Connettere l'apparecchio alla rete elettrica. L'apparecchio deve essere spento.
- Posare il cavo in modo tale da non presentare pericolo di inciamparvi.
- La prima carica dell'apparecchio dura 2 ore.
- Se l'indicatore di carica lampeggia lentamente, significa che la batteria è sotto carica. Quando l'indicatore diventa fisso, l'apparecchio è carico.
- Successivamente l'apparecchio può essere utilizzato a batteria o con il cavo elettrico.

- Se l'indicatore di carica lampeggia velocemente durante il funzionamento a batteria, significa che la batteria è scarica. Caricare l'apparecchio posizionandolo nella stazione oppure collegandolo all'adattatore.
- Una carica è sufficiente per circa 30 minuti di utilizzo senza filo. Successivamente l'apparecchio può essere utilizzato collegandolo alla rete elettrica.



ATTENZIONE

- Per motivi igienici non usare l'apparecchio insieme ad altre persone.
- L'apparecchio acceso non deve venire a contatto con altre parti del corpo (ad es. sopracciglia, capelli, ecc.), indumenti e cordoni per evitare il pericolo di lesioni nonché il blocco o il danneggiamento dell'apparecchio.
- Non utilizzare l'apparecchio in presenza di irritazioni ed eruzioni cutanee, varici, herpes, nei (su cui sono presenti peli) o ferite senza aver consultato un medico. Lo stesso vale per pazienti con difese immunitarie indebolite, diabete, emofilia e immunodeficienza.



Nota

- Le batterie ricaricabili non dispongono fin da subito della totale capacità di carica. Per raggiungere la loro piena capacità, caricarle completamente prima della prima messa in funzione dell'apparecchio, lasciarle scaricare del tutto prima del caricamento successivo, quindi caricarle di nuovo completamente. Per aumentare la durata delle batterie ricaricabili, ripetere quanto più possibile questo processo di caricamento e scaricamento.
- L'epilatore può essere utilizzato sulla pelle asciutta o bagnata.
- Per l'utilizzo a secco, la pelle deve essere asciutta e sgrassata.
- Per l'utilizzo a umido, la pelle deve essere ben inumidita per consentire lo scorrimento ottimale dell'apparecchio. L'utilizzo dell'epilatore è più facile dopo la doccia o il bagno.
- Non usare alcuna crema dopo l'epilazione.
- L'epilazione è più facile e piacevole se i peli hanno raggiunto la lunghezza ottimale di 2-5 mm. Se i peli sono più lunghi, si consiglia di raderli e di procedere all'epilazione dei peli ricresciuti dopo 1-2 settimane.
- Pulire accuratamente l'epilatore prima dell'epilazione per ridurre al minimo il rischio d'infezione.
- Premere l'interruttore ON/OFF per accendere l'apparecchio.
- Se si preme nuovamente l'interruttore, la velocità viene aumentata.
- La luce „Epilight“ garantisce le condizioni di luce ottimali per individuare ed eliminare anche i peli più sottili.
- Passare la mano libera sulla pelle per sollevare i peli.
- Passare l'apparecchio lentamente, uniformemente e senza esercitare pressione sulla pelle dalla parte dell'Epilight nella direzione di crescita dei peli. Passare l'apparecchio verticalmente sulla pelle con un angolo di 90°. Dal momento che i peli non crescono sempre in un'unica direzione, può essere utile passare l'apparecchio sulla pelle in diverse direzioni per ottenere un risultato ottimale.
- Inizialmente l'epilazione è particolarmente dolorosa nella zona delle ascelle e dell'inguine. Per il primo utilizzo si consiglia quindi di procedere all'epilazione alla velocità più bassa. L'utilizzo ripetuto riduce la sensazione di dolore. Dal momento che dopo l'epilazione la pelle è particolarmente sensibile in queste zone, non utilizzare sostanze irritanti come ad es. deodoranti alcolici.

Sostituzione dell'accessorio:

- Per sostituire un accessorio, premere il pulsante di sblocco e rimuovere l'accessorio dall'apparecchio. È possibile separare il coperchio di fissaggio dall'accessorio per l'epilazione premendo il gancio di fissaggio verso l'esterno.
- Per riposizionare il coperchio di fissaggio o l'accessorio di precisione sull'accessorio per l'epilazione, prestare attenzione alle tacche.
- Le frecce indicate sull'accessorio e sul coperchio di fissaggio devono essere orientate nella stessa direzione.

5. Cura e Custodia



AVVERTENZA

- Sconnettere l'apparecchio prima di iniziare qualunque intervento di pulizia.
- Pulire l'apparecchio solo nel modo indicato. Prestare la massima attenzione a non far penetrare liquidi nell'apparecchio o negli accessori.
- Pulire l'accessorio per l'epilazione e quello per il peeling con la spazzola di pulizia. Si consiglia di bagnare la spazzola con alcol prima di utilizzarla in modo da garantire una pulizia igienica. Spazzolare gli accessori da dietro ruotando manualmente il rullo.
- Accertarsi che gli accessori siano perfettamente asciutti prima di rimontarli sull'apparecchio.
- Riutilizzare l'apparecchio solo quando è perfettamente asciutto.
- Non pulire l'apparecchio nella lavastoviglie!
- Non utilizzare detergenti aggressivi o spazzole dure!

Pulire l'apparecchio sconnesso e raffreddato con un panno morbido e leggermente inumidito con un detergente delicato. Asciugare quindi con un panno morbido e senza peluzzi.

6. Pezzi di ricambio e parti soggette a usura

I pezzi di ricambio e le parti soggette a usura sono disponibili presso il proprio centro assistenza (vedere elenco indirizzi centri assistenza). Indicare il relativo codice d'ordine.

	Cod. articolo o cod. Ordine
Set con epilatore, accessorio di precisione, coperchio di fissaggio e tappo di protezione	163.271
Accessorio per il peeling	163.274
Adattatore di rete	163.277
Pennello per pulizia	163.268
Unità di carica/Unità di base	163.320

Sayın Müşterimiz,

Ürünlerimizden birini seçtiğiniz için teşekkür ederiz. Isı, ağırlık, kan basıncı, vücut sıcaklığı, nabız, yumuşak terapi, masaj, hava ve güzellik konularında değerli ve titizlikle test edilmiş kaliteli ürünlerimiz, dünyanın her tarafında tercih edilmektedir.

Lütfen bu kullanma talimatını dikkatle okuyup sonraki kullanımlar için saklayınız, diğer kullanıcıların da okumasına olanak tanıyınız ve belirtilen açıklamalara uyunuz.

Dostane tavsiyelerimizle
Beurer Müessesesi

Teslimat kapsamı

- Temel cihaz
- Epilasyon başlığı
- Hassas bölge başlığı
- Peeling başlığı
- Koruyucu kapak
- Şarj istasyonu
- Fişli adaptör
- Temizlik fırçası
- Bu kullanım kılavuzu

Şekillerin anlamı

Kullanma kılavuzunda ve tip levhası üzerinde, aşağıdaki semboller kullanılmıştır:



UYARI

Yaralanma tehlikeleri veya sağlık açısından tehlikeler ile ilgili uyarı bilgileri.



DİKKAT

Cihazda / aksesuarlarda söz konusu olabilecek hasarlar ile ilgili bilgi.



Bilgi/Not

Önemli bilgilere dikkat çekilmesi.



Bilgi/Not

Akan su altında temizleme için uygundur.

Cihaz çift koruyucu izolasyona sahiptir ve böylelikle 2. derece koruma sınıfına dahildir.



Sadece kapalı yerlerde kullanınız.

1. Amaca Uygun Kullanım

Bu aydınlatılmış makyaj aynası, günlük cilt bakımınızda ve cildinize uygun makyaj malzemesi sürmeniz- de Bu epilasyon cihazı ile hızlı, kolay ve etkili bir şekilde epilasyon yapabilirsiniz. En kısa kıllar bile dönen cımbızlar tarafından tutulur ve kıl kökünden çıkarılır. Hassas bölge başlığı ile hassas bölgelerinize de epila- syon yapabilirsiniz. Peeling başlığı ile ölü deri hücrelerini yumuşak bir şekilde giderebilir ve kılların dönme- sini önleyebilirsiniz.

Cihaz sadece bu kullanma kılavuzunda belirtilen amaca uygun kullanılmaya yöneliktir. Kuraldışı veya kayıtsız kullanmadan dolayı ortaya çıkan arızalardan üretici sorumlu tutulamaz.

Bu cihaz sadece evde kişisel kullanımınız içindir ve ticari amaçlı kullanım için öngörülmemiştir.

Bu cihaz, fiziksel, sensörük, zihinsel veya ruhsal yetenekleri sınırlı olan veya cihaz hakkında yeterince tecrübesi ve/ veya bilgisi olmayan kişiler (çocuklar da dahil) tarafından kullanılmamalıdır; ancak bu kişiler kendi güvenliklerinden sorumlu bir kişi tarafından denetlenirse veya kendilerine cihazın nasıl kullanılacağı hakkında yeterli bilgi ve eğitim verilirse, cihazı kullanmalarına izin verilebilir.

Çocuklar, cihazla oynamaları için denetlenmelidir.

2. Güvenlik Bilgileri

Bu kullanma kılavuzunu itinayla okuyunuz! Aşağıdaki bilgi ve uyarılara uyulmaması, insanlara ve eşyalara zarar gelmesine neden olabilir. Bu kullanma kılavuzunu saklayınız ve kılavuza başka kullanıcıların da ulaşabilmesini sağlayınız. Cihazı başka birine verdiğiniz zaman, bu kullanma kılavuzunu da veriniz.



UYARI

- Çocukları, ambalaj malzemelerinden uzak tutunuz. Boğulma tehlikesi söz konusudur.
- Çocuklar bu gereçi kullanırken denetlenmelidir.



DIKKAT

- Kullanım öncesinde, cihazda ve ek donanımlarında görünür hasarların olmadığından emin olmak için, gereken kontrolü yapınız. Emin değilseniz, cihazı kullanmayınız ve satıcınıza veya bildirilen yetkili servise başvurunuz.
- Elektrik kablosunu tutup çekmeyiniz, çevirmeyiniz ve katlayıp kırmayınız.
- Elektrik kablosunun keskin veya sivri cisimler üzerine yerleştirilmesine veya bu tür cisimler üzerinden çekilmemesine dikkat ediniz.
- Fişli güç kaynağını, yönetmeliklere uygun kurulmuş bir prize takınız.
- Cihazın gövdesini veya kasasını kesinlikle açmayınız.
- Cihazı sivri veya keskin cisimlerden uzak tutunuz.
- Cihaz yere düşerse veya başka bir şekilde zarar görmüşse, artık kullanılmamalıdır.
- Her kullanımdan sonra ve her temizlik işleminden önce, cihaz kapatılmalı ve elektrik fişi çekilip prizden çıkarılmalıdır.



UYARI: ELEKTRİK ÇARPMA TEHLİKESİ

Elektrik çarpması tehlikesinden kaçınmak için elektrikli her alet gibi bu cihaz da dikkatli biçimde kullanılmalıdır.

Bu nedenle, cihazı

- sadece cihazın üzerinde bildirilmiş olan elektrik şebekesi gerilimi ile çalıştırınız
- kendisinde veya aksesuarlarında görünür herhangi bir hasar varsa, kesinlikle kullanmayınız,
- fırtınalı (şimşek, yıldırım) havalarda kullanmayınız.

Cihazda arıza veya işlev bozuklukları olması durumunda, cihazı derhal kapatınız ve cihazın fişini çekip prizden çıkararak, elektrik bağlantısını kesiniz. Güç kaynağını elektrik prizinden ayırmak için, elektrik kablosundan veya cihazdan tutup çekmeyiniz. Cihazı kesinlikle elektrik kablosundan tutmayınız veya tutarak taşımayınız. Kablolar ile sıcak yüzeyler arasında mesafe bırakınız.

Cihazın, fişin ve elektrik kablosunun su veya başka sıvılar ile temasını önleyiniz.

Bu nedenle, cihazı

- sadece kuru ve kapalı yerlerde kullanınız,
- sadece elleriniz kuruyken kullanınız,
- kesinlikle küvet içinde, duşun altında veya içi su dolu lavabolarda kullanmayınız,
- kesinlikle yüzme havuzunda, whirlpool veya sauna içinde kullanmayınız,
- kesinlikle dışarda (açık hava) kullanmayınız.

Kesinlikle suya düşen bir şarj istasyonunu sudan çıkarmaya çalışmayın. Hemen fişi çekin.



UYARI: Onarım

- Elektronik cihazların onarımları sadece uzman elemanlar tarafından yapılmalıdır. Gerektiği şekilde, uzmanca yapılmayan onarım çalışmaları, kullanıcı açısından tehlikeli durumlar ortaya çıkmasına neden olabilir. Onarım için, müşteri servisine veya yetkili bir satıcıya başvurunuz.
- Güç kaynağının veya kablosunun hasarlı olması veya zarar görmesi halinde, ilgili parça yetkili bir satıcı veya servis tarafından değiştirilmelidir.



UYARI: Yangın tehlikesi

Kural dışı bir kullanım ya da işbu kullanma kılavuzunda belirtilen bilgi ve uyarılara aykırı bir kullanım halinde, yangın tehlikesi söz konusu olabilir!

Bu nedenle, masaj cihazını

- özellikle çocuklar cihazın yakınındayken, kesinlikle denetimsiz kullanmayınız.
- kesinlikle üzerini kapatarak (örn. örtü, yastık, ... ile) kullanmayınız.
- kesinlikle benzin veya kolay alevlenen maddelerin yakınında kullanmayınız.



DİKKAT: Giderilmesi

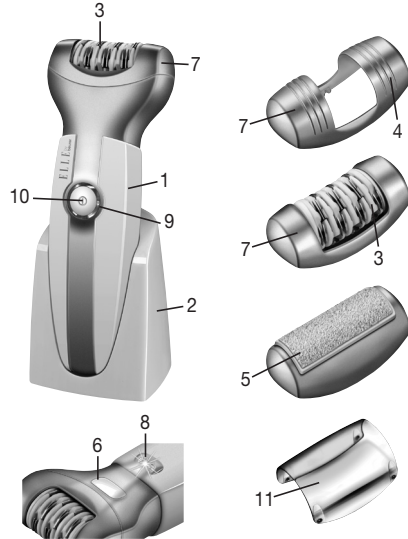
Malzemelerin atığa çıkartılmasında, yani giderilmesinde yerel yönetmeliklere uyunuz. Cihazı, elektrikli ve elektronik eski cihazlar yönetmeliği 2002/96/EC – WEEE (Waste Electrical and Electronic Equipment) uyarınca gideriniz. Sorularınız olması halinde, lütfen giderme veya atık ile ilgili yetkili yerel bir makama başvurunuz.



Cihazı resmi bir geri dönüşürme kurumuna teslim etmeden önce şarj edilebilir pili çıkarın. Şarj edilebilir pili çıkarmak için cihazı şarj istasyonundan çıkarın ve motorun tamamen durmasını bekleyin. Ön kapakları bir tornavida ile çıkarın ve altındaki vidaları gevşetin. Ardından şarj edilebilir pili çıkarın. Tüklenen şarj edilebilir pili bir toplama yerine teslim edin.

3. Cihazın Tarifi

1. Temel cihaz
2. Temel istasyon
3. Epilasyon başlığı
4. Hassas bölge başlığı
5. Peeling başlığı
6. Kilit açma düğmesi
7. Sabitleme kapağı
8. „Eplight“
9. Şarj kontrol göstergesi
10. 2 hız kademeli açma/kapama şalteri
11. Koriyucu kapak



4. Kullanım

- Cihazı ambalajdan çıkarınız
- Cihazda, elektrik fişinde ve elektrik kablosunda herhangi bir hasar olup olmadığını kontrol ediniz.
- Cihazı elektrik şebekesine bağlayınız. Bu esnada cihaz kapalı konumunda olmalıdır.
- Kabloyu, takılıp düşülmeyecek şekilde yerleştiriniz.
- Cihazı ilk defa kullanmadan önce 2 saat şarj edin.
- Şarj kontrol göstergesinin yavaşça yanıp sönmeye başlamesi, akünün şarj edildiğini gösterir. Gösterge sürekli olarak yandığında cihaz tamamen şarj olmuştur.
- Ardından cihazı şarj edilebilir pillerle veya elektrik kablosuyla çalıştırabilirsiniz.
- Akü çalışırken şarj kontrol göstergesinin hızlı yanıp sönmeye başlamesi, akünün boşaldığını gösterir. Cihazı şarj istasyonuna yerleştirerek veya şebeke adaptörüne takarak şarj edin.
- Pillerin bir şarjı, yakl. 30 dakika kablolu çalıştırma için yeterlidir. Ardından cihazı elektrikle çalıştırarak kullanmaya devam edebilirsiniz.



DİKKAT

- Hijyenik nedenlerden dolayı cihaz başka kişilerle ortak kullanılmamalıdır.
- Her türlü yaralanma tehlikesini, cihazın bloke edilmesini veya hasar görmesini önlemek için çalışan cihaz başka cilt kısımlarıyla (örn. kirpikler, saçlar vb.), giysilerle veya bağcıklarla temas etmemelidir.
- Cilt tahrişleri, varis, döküntü, sivilce, (kıllı) benler veya yaralar durumunda önceden bir doktora başvurmadan önce cihazı kullanmayın. Aynı durum zayıf bağışıklık sistemine sahip, diyabet, hemofili ve bağışıklık yetersizliği olan hastalar için de geçerlidir.



Bilgi/Not

- Başlangıçta aküler tam şarj kapasitesine sahip değildir. Akülerin tam şarj kapasitesine erişmesi için, cihaz ilk kez çalıştırılmadan önce aküler tam olarak şarj edilmeli, bir sonraki şarjdan önce tümüyle boşalmalı ve ardından tekrar tam olarak şarj edilmelidir. Akülerin kullanım ömrünü uzatmak için, bu şarj ve boşaltma işlemi mümkün olduğunca sık olarak tekrarlanmalıdır.
- Epilasyon cihazı, kuru veya nemli cilt üzerinde kullanılabilir.
- Kuru cilt üzerinde kullanılması halinde, cilt kuru ve yağsız olmalıdır.
- Nemli cilt üzerinde kullanıldığında, cihazın cilt üzerinde en iyi şekilde hareket edebilmesi için cildin yeterli neme sahip olması önemlidir. Epilasyon işlemi, en kolay duş aldıktan veya banyo yaptıktan sonra uygulanabilir.
- Epilasyondan önce krem sürmeyin.
- Epilasyon, kılların uzunluğu 2-5 mm olduğunda daha kolay ve daha yumuşaktır. Kıllarınız daha uzunsa, önce jiletle almanızı ve 1-2 hafta sonra yeniden çıkan kısa kılları epilasyon ile gidermenizi öneririz.
- Epilasyon işleminden önce epilasyon başlığını iyice temizleyin. Bu, enfeksiyon riskini mümkün olduğu kadar azaltır.
- Cihazı açmak için Açma/Kapama şalterine basın.
- Şaltere bir daha bastığınızda hız kademesi artar.
- „Epilight“ fonksiyonu, en ince kılları da bulup giderebilmeniz için en iyi ışık şartlarını sağlar.
- Cildinizi, kıllar yukarı kalkacak şekilde boş elinizle gerdirin.
- Cihazı yavaşça, eşit bir şekilde ve baskı uygulamadan „Epilight“ tarafıyla derinizin üstünde kılların çıkış yönünün tersine hareket ettirin. Cihazı 90°'lik bir açıyla, dikey şekilde cildinize tutmaya dikkat edin. Kıllar her zaman aynı yönde çıkmadığından en iyi sonucu elde etmek için cihazı farklı yönlerde cildinizin üzerinde hareket ettirmeniz yardımcı olabilir.
- Koltukaltı ve bikini bölgelerinin özellikle epilasyon başlangıcında acı bakımından çok hassas olduğunu dikkate alın. Bu nedenle ilk uygulama esnasında daha düşük olan hız kademesini ayarlamanız önerilir. Tekrarlayan uygulamalarda acı hassasiyeti azalır. Deri bu bölgede epilasyon sonrasında çok hassas olduğundan, örn. alkol içeren deodorantlar gibi cildi tahriş eden maddeler kullanmamalısınız.

Başlık deęiřimi:

- Bařlıęı deęiřtirmek iin kilit ama dğmesine basın ve bařlıęı cihazdan ayırın. Sabitleme kancası dıřa doęru bastırılarak sabitleme kapaęı epilasyon bařlıęından ayrılabilir.
- Sabitleme kapaęını ya da hassas blge bařlıęını yeniden epilasyon bařlıęı üzerine takarken iřaretlere dikkat edin.
- Bařlık ve sabitleme kapaęı üzerindeki ok iřaretleri aynı yne bakmalıdır.

5. Muhafaza ve Bakım



UYARI

- Her temizleme iřleminden nce, cihazın elektrik fiřini prizden ıkarınız.
- Cihazı sadece belirtildięi řekilde temizleyiniz. Cihazın veya aksesuarlarının iine kesinlikle sıvı girmemelidir.
- Epilasyon bařlıęını ve peeling bařlıęını temizleme fırası ile temizleyin. Temizleme iřleminin hijyenik olması iin fırayı nceden alkolle ıslatmanız nerilir. Makarayı elinizle dndrerek bařlıkları arkadan fıralayın.
- İlgili bařlıęı yeniden cihaza takmadan nce bařlıęın tamamen kurumuř olmasına dikkat edin.
- Cihazı ancak tamamen kuruduktan sonra yeniden kullanınız.
- Cihazı bulařık makinesinde yıkamayınız!
- Keskin ya da ařırı tesirli temizleme malzemeleri veya sert fıralar kullanmayınız!

Prizden ıkarılmıř ve soęumuř cihazı, yumuřak, hafif nemli ve az tesirli bir temizleme maddesi ile temizleyiniz. Ardından yumuřak, tiftik veya iplik bırakmayan bir bez ile silip kurulayınız.

6. Yedek paralar ve yıpranan paralar

Yedek paralar ve yıpranan paralar ilgili servis adresinden (servis adresleri listesine bakınız) tedarik edilebilir. Uygun sipariř numarasını belirtin.

	rn veya sipariř numarası
Epilasyon bařlıęı, hassas blge bařlıęı, sabitleme kapaęı ve koruyucu kapaklı set	163.271
Peeling bařlıęı	163.274
Adaptr	163.277
Temizlik fırası	163.268
řarj istasyonu / temel istasyon	163.320

Многоуважаемый покупатель!

Мы благодарим Вас за выбор продукции нашей фирмы. Мы производим современные, тщательно протестированные, высококачественные изделия для обогрева, измерения массы, артериального давления, температуры тела, пульса, для мягкой терапии, массажа, очистки воздуха и косметического ухода.

Внимательно прочтите данную инструкцию по эксплуатации, сохраняйте ее для дальнейшего использования, дайте ее прочитать и другим пользователям и строго следуйте приведенным в ней указаниям.

С дружескими пожеланиями
сотрудники компании Beurer

Объем поставки

- Основной блок
- Насадка для эпиляции
- Плавающая насадка
- Насадка для пилинга
- Защитный колпачок
- Зарядное устройство
- Сетевой адаптер
- Кисточка для чистки
- Инструкция по применению

Пояснение символов

Следующие символы используются в инструкции по применению и на заводской табличке:



ПРЕДОСТЕРЕЖЕНИЕ!

Предупреждение об опасностях травмирования или опасностях для Вашего здоровья.



ВНИМАНИЕ!

Предостережение о возможных повреждениях прибора/принадлежностей



Указание

Указание на важную информацию



Указание

Подходит для очистки под проточной водой.



Прибор имеет двойную защитную изоляцию и, таким образом, соответствует классу защиты 2.



Использовать только в закрытых помещениях.

1. Использование по назначению

С помощью эпилятора Вы сможете удалить нежелательные волосы быстро, просто и эффективно. Вращающиеся пинцеты захватывают даже самые короткие волоски и удаляют их с корнями. С помощью насадки-колпачка Вы можете сами обрабатывать чувствительные участки кожи. Насадка для пилинга мягко удаляет отмершие ткани и препятствует появлению вросших волос.

Прибор предназначен только для целей, указанных в данной инструкции по применению. Изготовитель не несет ответственности за ущерб, вызванный неправильным или неосторожным использованием.

Данный прибор предназначен только для личного пользования. Он не предназначен для использования в коммерческих целях.

Данный прибор не предназначен для использования лицами (в т. ч. детьми) с ограниченными физическими, сенсорными или умственными способностями или с недостатком опыта и/или знаний, за исключением случаев, когда они находятся под постоянным присмотром ответственных за них лиц или получили от них указания, как пользоваться прибором.

Во избежание игр с прибором дети должны находиться под присмотром.

2. Указания по технике безопасности

Внимательно прочтите данную инструкцию, сохраните ее и ознакомьте с ней и других пользователей! Несоблюдение приведенных ниже указаний может приводить к травмам людей или материальному ущербу. При передаче прибора другим лицам передавайте также и данную инструкцию.



ПРЕДОСТЕРЕЖЕНИЕ!

- Не допускайте попадание упаковочного материала в руки детей. Грозит опасность удушья.
- Дети при пользовании зеркалом должны находиться под присмотром.



ВНИМАНИЕ!

- Перед использованием убедиться в том, что прибор и принадлежности не имеют видимых повреждений. В случае сомнений не используйте его и обратитесь в торговую организацию, продавшую прибор, либо по указанному адресу сервисного центра.
- Не тяните, не перекручивайте и не перегибайте сетевой кабель.
- Не допускайте контакта сетевого кабеля с острыми предметами.
- Вставляйте блок питания только в должным образом установленную розетку.
- Категорически запрещается открывать корпус.
- Не допускайте контакта прибора с острыми предметами.
- Если прибор упал или получил иные повреждения, то запрещается продолжение его использования.
- После каждого использования и перед каждой очисткой выключить прибор и вынуть вилку из розетки.



ПРЕДОСТЕРЕЖЕНИЕ! ПОРАЖЕНИЕ ЭЛЕКТРИЧЕСКИМ ТОКОМ

Во избежание опасности поражения электрическим током используйте данный прибор осторожно и аккуратно, как и любой другой электрический прибор.

Поэтому эксплуатируйте прибор

- только с указанным на приборе сетевым напряжением
- ни в коем случае, если прибор или принадлежности имеют видимые повреждения,
- ни в коем случае во время грозы.

В случае неисправностей или перебоев в работе незамедлительно выключите прибор и отсоедините его от электрической сети. Для того, чтобы вытащить блок питания из розетки, не тяните за электрический кабель или за прибор. Не держите и не носите прибор за сетевой кабель. Не допускайте контакта между кабелем и горячими поверхностями.

Следите за тем, чтобы прибор, вилка и кабель не контактировали с водой или другими жидкостями.

Поэтому используйте прибор

- только в сухих внутренних помещениях,
- только с сухими руками,
- ни в коем случае в ванне, душе или над заполненным умывальником,
- ни в коем случае в бассейнах, джакузи или саунах,
- ни в коем случае под открытым небом.

Ни в коем случае не прикасайтесь к зарядному устройству руками, если оно упало в воду. Немедленно выньте штекер из розетки.



РЕМОНТ: ПРЕДОСТЕРЕЖЕНИЕ!

- Ремонт электроприборов разрешается выполнять только специалистам. Из-за неправильно выполненного ремонта могут возникать серьезные опасности для пользователя. При необходимости ремонта обратитесь в сервисную службу или в авторизованную торговую организацию.
- В случае повреждения блока питания или его кабеля он должен быть заменен в сервисе. Работа по его замене как и сам провод платные услуги.



ПРЕДОСТЕРЕЖЕНИЕ ! ОПАСНОСТЬ ПОЖАРА

При неправильном использовании или использовании с нарушением данной инструкции по применению может возникнуть опасность пожара!

Поэтому не эксплуатируйте прибор

- ни в коем случае без надзора, особенно, если вблизи находятся дети
- ни в коем случае закрытым, например, одеялом, подушкой, ...
- ни в коем случае вблизи бензина или других легко воспламеняющихся веществ.



ВНИМАНИЕ: Утилизация

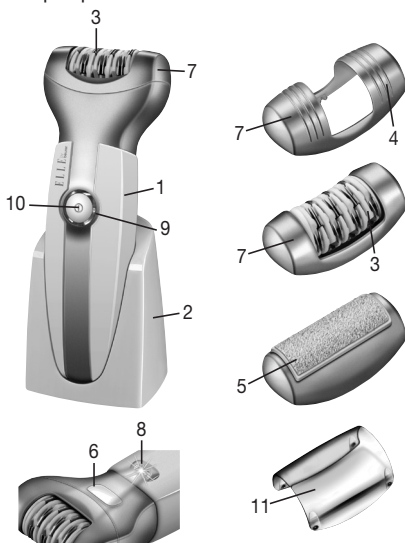
При утилизации материалов соблюдайте действующие местные правила. Утилизируйте прибор согласно требованиям Положения об утилизации электрического и электронного оборудования 2002/96/EC – WEEE („Waste Electrical and Electronic Equipment“). По всем вопросам по утилизации обращайтесь в соответствующую коммунальную службу.



Перед тем как сдать прибор в соответствующее место вторичной переработки, вытащите из него аккумуляторную батарейку. Для извлечения батарейки извлеките прибор из зарядного устройства и дождитесь полной остановки мотора. Снимите передние крышки с помощью отвертки и открутите расположенные под ними винты. Извлеките аккумуляторную батарейку. Сдайте использованный аккумулятор в пункт сбора вторсырья.

3. Описание прибора

1. Основной блок
2. Подставка
3. Насадка для эпиляции
4. Плавающая насадка
5. Насадка для пилинга
6. Кнопка деблокировки
7. Фиксирующий колпачок
8. Epilight
9. Индикация контроля зарядки
10. Выключатель с 2 уровнями скорости
11. Защитный колпачок



4. Применение

- Снимите упаковку
- Проверьте прибор, вилку и кабель на отсутствие повреждений.
- Подключите прибор к сети. При этом прибор должен находиться в выключенном состоянии.
- Уложите кабель так, чтобы не допускать спотыкания об него.
- Перед первым использованием прибор заряжается в течение двух часов.
- Во время зарядки мигает индикатор контроля зарядки. По окончании зарядки индикатор горит постоянно.
- Теперь прибор может работать от аккумуляторной батарейки или от сети (сетевой кабель).
- Быстрое мигание индикатора контроля зарядки при работе от аккумуляторной батарейки означает, что аккумулятор разрядился. Для зарядки прибора вставьте его в зарядную станцию или подключите к сетевому адаптеру.
- Заряда аккумуляторной батарейки хватает на 30 минут беспроводного режима работы. Теперь прибор может вновь работать от сети.



ВНИМАНИЕ

- По соображениям гигиены прибор может использовать только один человек.
- Включенный прибор не должен соприкасаться с другими участками кожи (например, с веками, волосистой частью головы и т. д.), одеждой и шнурками во избежание травм кожи, блокирования или повреждения прибора.
- При наличии раздражения кожи, расширения вен, сыпи, прыщей, родинок (с волосками) или ран следует использовать прибор только после предварительной консультации с врачом. Это относится и к пациентам с ослабленным иммунитетом, диабетом, гемофилией и иммунной недостаточностью.



Указание

- В начале использования аккумуляторные батарейки не имеют своей полной зарядной емкости. Для достижения полной зарядной емкости аккумуляторных батареек перед первым включением прибора их необходимо полностью зарядить, перед следующей зарядкой полностью разрядить, и затем вновь полностью зарядить. Для повышения долговечности аккумуляторных батареек необходимо повторять этот процесс зарядки и разрядки как можно чаще.
- Эпилятор можно использовать как на сухой, так и на влажной коже.
- При использовании эпилятора на сухой коже следует высушить ее и обезжирить.
- При использовании прибора на влажной коже необходимо увлажнить ее для лучшего скольжения эпилятора. Лучше всего использовать эпилятор после принятия душа или ванны.
- Не используйте крем перед эпиляцией.
- Для облегчения и удобства процесса эпиляции оптимальная длина волос должна составлять 2–5 мм.
При большей длине волос их необходимо сначала сбрить и через 1–2 недели проэпилировать зону с вновь выросшими короткими волосками.
- После бритья тщательно очистите насадку. Это в значительной степени снизит риск инфекции.
- Нажмите выключатель, чтобы включить прибор.
- Повторное нажатие выключателя активирует следующий уровень скорости.
- Функция EpiLight гарантирует идеальное удаление даже мельчайших волосков благодаря оптимальному освещению.
- Натяните свободной рукой кожу, чтобы приподнять волоски.
- Медленно, плавно и без нажима ведите эпилятор против роста волос той стороной прибора, в которую встроена функция EpiLight. Держите прибор вертикально под углом 90°. Поскольку не все волоски растут в одном направлении, иногда следует менять положение эпилятора, чтобы достичь наилучшего эффекта.

- При первом проведении эпиляции кожа области подмышек и бикини реагирует особенно болезненно. Поэтому для первой процедуры эпиляции рекомендуется выбрать самый низкий уровень скорости. При повторном применении эпилятора боль будет уменьшаться. Так как кожа в этих областях наиболее чувствительна, после эпиляции не используйте средства, раздражающие кожу, например спиртосодержащие дезодоранты.

Замена насадок:

- Для смены насадки нажмите кнопку деблокировки и снимите насадку с прибора. Для отсоединения фиксирующего колпачка от насадки для эпиляции надавите на крепежный элемент в направлении наружу.
- При надевании фиксирующего колпачка или плавающей головки на насадку для эпиляции соблюдайте маркировку.
- Стрелки на насадке и фиксирующем колпачке должны указывать в одинаковом направлении.

5. Уход и хранение



ВНИМАНИЕ!

- Перед каждой очисткой отключайте прибор от сети.
- Выполняйте очистку прибора только указанным образом. Не допускайте попадания жидкостей в прибор или принадлежности.
- Чтобы очистить насадки для эпиляции и насадки для пилинга используйте специальную щетку. Для чистки в гигиенических целях рекомендуется предварительно смочить щетку спиртом. Очищайте насадки щеткой сзади, вращая ролик рукой.
- Перед новым использованием соответствующей насадки на приборе убедитесь, что она полностью высохла.
- Используйте прибор только после того, как он полностью высохнет.
- Не мойте прибор в посудомоечной машине!
- Не используйте острые или абразивные чистящие средства или твердые щетки!

Выключенный и охлажденный прибор протрите мягкой, слегка влажной тряпкой и мягким моющим средством. Затем протрите насухо мягкой, неворсистой тряпкой.

6. Запасные детали и детали, подверженные быстрому износу

Запасные детали и детали, подверженные быстрому износу, можно приобрести в соответствующих сервисных центрах (согласно списку сервисных центров). Укажите соответствующий номер для заказа.

	Артикульный номер или номер для заказа
Набор из насадки для эпиляции, плавающей головки, фиксирующего колпачка и защитного колпачка	163.271
Насадка для пилинга	163.274
Сетевой адаптер	163.277
Кисточка для очистки	163.268
Зарядная станция/подставка	163.320

7. Гарантия

Мы предоставляем гарантию на дефекты материалов и изготовления на срок 24 месяца со дня продажи через розничную сеть

Гарантия не распространяется:

- на случаи ущерба, вызванного неправильным использованием
- на быстроизнашивающиеся части (зарядные устройства, съемные насадки)
- на дефекты, о которых покупатель знал в момент покупки
- на случаи собственной вины покупателя.

Товар сертифицирован: электроприборы санитарно-гигиенические ООО "Гарантия" №РОСС DE .АГ 93.В00739 срок действия с 10.04.2012 по 09.04.2015 гг.

Срок эксплуатации изделия: мин 5 лет

Фирма изготовитель: Бойпер Гмбх, Софлингер штрассе 218
89077-УЛМ, Германия

Фирма-импортер: ООО Бойпер, 109451 г. Москва, ул. Перерва, 62, корп.2, офис 3

Сервисный центр: 109451 г. Москва, ул. Перерва, 62, корп.2

Тел(факс) 495—658 54 90



АГ 93

Дата продажи _____

Подпись продавца _____

Штамп магазина _____

Подпись покупателя _____

POLSKI

Szanowni Klienci,

Cieszymy się, że zdecydowali się Państwo na zakup naszego produktu. Firma Beurer oferuje dokładnie przetestowane produkty wysokiej jakości przeznaczone do pomiaru ciężaru, ciśnienia, temperatury i tętna, a także przyrządy do łagodnej terapii, masażu, zabiegów ujędrniających, inhalacji i ogrzewania.

Prosimy o dokładne przeczytanie niniejszej instrukcji obsługi oraz o zatrzymanie jej do późniejszego użytku, udostępniając ją innym użytkownikom oraz przestrzegając zawartych w niej informacji.

Z poważaniem,
Zespół firmy Beurer

Zakres dostawy

- Urządzenie podstawowe
- Nasadka do depilacji
- Nasadka precyzyjna
- Nasadka do peelingu
- Osłona
- Ładowarka
- Zasilacz
- Pędzelek do czyszczenia
- Instrukcja obsługi

Wyjaśnienie oznaczeń

W instrukcji obsługi oraz na tabliczce znamionowej używa się następujących symboli:



OSTRZEŻENIE

Ostrzeżenie związane z niebezpieczeństwem skaleczenia lub zagrożeniem dla zdrowia.



UWAGA

Wskazówka dot. możliwości powstania szkód w urządzeniu lub osprzęcie



Wskazówka

Wskazówka dot. ważnych informacji



Wskazówka

Można myć pod bieżącą wodą



Urządzenie jest podwójnie izolowane ze względów bezpieczeństwa i odpowiada 2 klasie ochrony.



Używać tylko w zamkniętych pomieszczeniach.

1. Zastosowanie

Depilator szybko, łatwo i skutecznie usuwa zbędne owłosienie. Obracające się pęsety usuwają nawet najkrótsze włoski wraz z cebulkami. Nakładka precyzyjna umożliwia depilację wrażliwych miejsc. Nasadka do peelingu służy do delikatnego usuwania obumarłych komórek skóry i zapobiega wrastaniu włosków.

Urządzenie jest przeznaczone wyłącznie do celów opisanych w niniejszej instrukcji. Producent nie ponosi odpowiedzialności za szkody wynikłe z niewłaściwego lub nieprzemyślanego użytkowania.

Urządzenie jest przeznaczone wyłącznie do użytku domowego, nie do celów komercyjnych.

Niniejsze urządzenie nie jest przeznaczone do obsługi przez osoby (w tym dzieci) upośledzone fizycznie, sensorycznie lub psychicznie, lub też osoby bez doświadczenia lub/i wiedzy, chyba że są nadzorowane przez właściwego opiekuna lub otrzymały przeszkolenie, jak używać urządzenia.

Dzieci należy pilnować, aby nie bawiły się urządzeniem.

2. Wskazówki dotyczące bezpieczeństwa

Należy przeczytać starannie instrukcję obsługi! Niezastosowanie się do poniższych wskazówek może spowodować szkody rzeczowe i osobowe. Należy przechowywać niniejszą instrukcję obsługi i udostępniać ją także innym użytkownikom. Przy odstąpieniu urządzenia przekazać niniejszą instrukcję obsługi wraz z urządzeniem.



OSTRZEŻENIE

- Trzymać z dala od dzieci opakowanie. Niebezpieczeństwo uduszenia się.
- Dzieci powinny korzystać z urządzenia pod nadzorem.



UWAGA

- Przed użyciem należy upewnić się, że urządzenie lub dodatkowe wyposażenie nie posiadają wi doczynych uszkodzeń. W przypadku wątpliwości nie należy używać urządzenia; należy zwrócić się do sprzedawcy lub pod wskazany adres obsługi klienta.
- Nie wolno ciągnąć za kabel zasilający, skręcać lub zginać go.
- Należy uważać, aby nie kłaść lub nie ciągnąć kabla zasilającego na ostrych przedmiotach.
- Zasilacz wtyczkowy umieścić w gnieździe wtykowym zamontowanym zgodnie z przepisami.
- Pod żadnym pozorem nie otwierać obudowy.
- Urządzenie trzymać z dala od ostrych przedmiotów.
- Nie wolno używać urządzenia, które upadło lub zostało w inny sposób uszkodzone.
- Po zakończeniu użytkowania i przed każdym czyszczeniem należy wyłączyć urządzenie i wyciągnąć wtyczkę z kontaktu.

OSTRZEŻENIE: Porażenie prądem

Tak jak każde urządzenie elektryczne również to urządzenie należy użytkować w sposób ostrożny i rozważny, aby uniknąć porażenia prądem elektrycznym.

Z tego względu eksploatacja urządzenia powinna odbywać się w następujących warunkach:

- wyłącznie w sieci z napięciem odpowiadającym podanemu na aparacie
- nigdy w pomieszczeniach, w których stosuje się spraye (aerozole) lub podaje tlen,
- nigdy podczas burzy.

W przypadku stwierdzenia uszkodzeń lub awarii należy natychmiast wyłączyć urządzenie i odłączyć od sieci. Nie ciągnąc za kabel zasilający lub urządzenie, aby odłączyć zasilacz od gniazdka. Nigdy nie trzymać ani nie przenosić urządzenia trzymając za kabel zasilający. Zachować odstęp pomiędzy kablami a ciepłymi powierzchniami.

Należy upewnić się, że urządzenie, wtyczka i kabel nie mają kontaktu z wodą lub inną cieczą.

Z tego względu eksploatacja urządzenia powinna odbywać się w następujących warunkach:

- tylko w suchych pomieszczeniach,
- tylko suchymi rękami,
- nigdy w wannie, pod prysznicem lub przy wypełnionej wodą umywalce,
- nigdy w basenie, jacuzzi czy saunie,
- nigdy na wolnym powietrzu.

Nie wolno sięgać po ładowarkę, jeśli wpadła do wody. Należy natychmiast wyjąć wtyczkę z gniazdka.

OSTRZEŻENIE: Naprawa

- Naprawy urządzeń elektrycznych mogą być wykonywane jedynie przez fachowy personel. Nieprawidłowo przeprowadzone naprawy mogą być przyczyną poważnych zagrożeń dla użytkownika. W sprawie naprawy zwróć się do działu Obsługi Klienta lub do autoryzowanego sprzedawcy.
- W przypadku uszkodzenia zasilacza lub jego przewodów musi on zostać wymieniony u autoryzowanego sprzedawcy.

OSTRZEŻENIE: NIEBEZPIECZEŃSTWO POŻARU

Przy niewłaściwym użytkowaniu wzgl. niezgodnie z zawartymi w niniejszej instrukcji obsługi informacjami powstaje niebezpieczeństwo pożaru!

Z tego względu urządzenie należy używać

- nie używać bez nadzoru, w szczególności, gdy w pobliżu znajdują się dzieci.
- nie używać pod przykryciem, jak np.: koc, poduszka, ...
- nie używać w pobliżu benzyny lub innych materiałów łatwopalnych.

UWAGA: Utylizacja

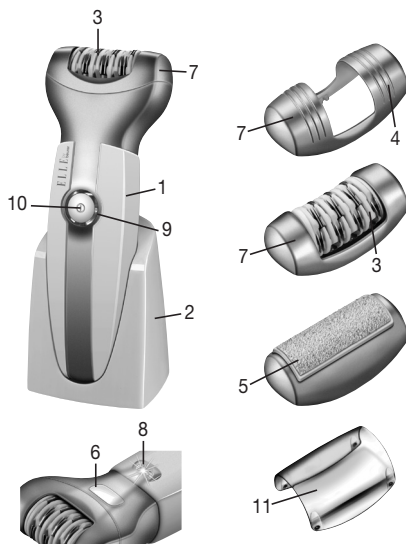
Przestrzegaj miejscowych przepisów dot. utylizacji odpadów. Urządzenie utylizować zgodnie z zaleceniem dot. urządzeń elektroniki użytkowej 2002/96/EC – WEEE (Waste Electrical and Electronic Equipment). W razie pytań lub wątpliwości należy się zwrócić do właściwego działu komunalnego, zajmującego się utylizacją.



Przed przekazaniem urządzenia do miejsca zbiórki surowców wtórnych należy wyjąć z niego akumulator. W celu wyjęcia akumulatora należy wyjąć urządzenie z ładowarki i poczekać do całkowitego zatrzymania silniczka. Zdjąć przednie osłony, używając śrubokrętu i odkręcić znajdujące się pod nimi śruby. Następnie wyjąć akumulator. Zużyty akumulator należy oddać w odpowiednim miejscu zbiórki.

3. Opis urządzenia

1. Urządzenie podstawowe
2. Stacja bazowa
3. Nasadka do depilacji
4. Nasadka precyzyjna
5. Nasadka do peelingu
6. Przycisk odblokowujący
7. Nakładka mocująca
8. „Epilight“
9. Wskaźnik ładowania
10. Włacznik/wyłącznik z 2 stopniami prędkości
11. Osłona



4. Obsługa

- Usunąć opakowanie
- Sprawdzić, czy urządzenie, wtyczka i kabel nie są uszkodzone.
- Podłączyć urządzenie do prądu. Urządzenie musi być przy tym wyłączone.
- Ułożyć kabel tak, aby nie stanowił zagrożenia potknięcia się.
- Przed pierwszym użyciem urządzenie należy ładować przez 2 godziny.
- Powolne miganie lampki kontrolnej oznacza, że trwa proces ładowania akumulatora. Gdy lampka zacznie świecić światłem ciągłym, oznacza to, że urządzenie jest w pełni naładowane.
- Następnie można korzystać z urządzenia zasilanego z akumulatora lub po podłączeniu przewodu do gniazdka.
- Szybkie miganie lampki kontrolnej w trakcie zasilania akumulatorem oznacza, że akumulator jest rozładowany. Naładuj urządzenie, umieszczając je na stacji lub podłączając do zasilacza.
- Jedno naładowanie akumulatora wystarcza na ok. 30 minut pracy bezprzewodowej. Po upływie tego czasu można używać urządzenia zasilając je z sieci.



UWAGA

- Ze względów higienicznych urządzenie powinna używać tylko jedna osoba.
- Unikać kontaktu włączonego urządzenia z innymi partiami skóry (np. rękami, włosami na głowie itd.), ubraniami i sznurówkami, aby zapobiec niebezpieczeństwu doznania obrażeń, zablokowania lub uszkodzenia urządzenia.
- Nie używać urządzenia bez wcześniejszej konsultacji z lekarzem w przypadku podrażnień skóry, żyłaków, wysypki, trądziku, (owłosionych) znamion lub ran. To samo dotyczy pacjentów z osłabionym układem odpornościowym, chorych na cukrzycę, hemofilię i niedobór odporności.



Wskazówka

- Akumulatory nie mają z początku swojej pełnej pojemności. Aby uzyskać pełną pojemność akumulatorów, należy je naładować maksymalnie przed pierwszym użyciem urządzenia, przed kolejnym ładowaniem rozładować całkowicie a następnie ponownie maksymalnie naładować. Aby wydłużyć żywotność akumulatorów, opisany cykl ładowania/rozładowania należy powtarzać możliwie jak najczęściej.
- Depilator można używać na suchej lub wilgotnej skórze.
- W przypadku depilacji na sucho skóra musi być czysta i sucha.
- W przypadku depilacji na mokro, skóra musi być wystarczająco wilgotna, aby urządzenie mogło się gładko ślizgać po skórze. Depilację najlepiej wykonywać po kąpieli.
- Przed depilacją nie wolno używać kremów.
- Depilacja jest łatwiejsza i przyjemniejsza, gdy włoski mają długość 2-5 mm. Jeśli włoski są dłuższe, zaleca się najpierw je zgolić, a po 1-2 tygodniach wydepilować.

- Przed każdą depilacją należy dokładnie wyczyścić nasadkę do depilacji. W znacznym stopniu redukuje to ryzyko infekcji.
- Aby wyłączyć urządzenie, nacisnąć włącznik/wyłącznik.
- Ponowne naciśnięcie przycisku zwiększa stopień prędkości.
- Funkcja „Epilight“ zapewnia optymalne warunki oświetlenia i ułatwia znalezienie oraz usunięcie najcieńszych włosów.
- Wolną ręką naciągnąć skórę, aby ułatwić dostęp do włosów.
- Urządzenie należy prowadzić po skórze wolno, równomiernie i bez nadmiernego docisku, ze stroną „Epilight“ skierowaną pod włos. Urządzenie trzymać pod kątem 90° do skóry. Ponieważ włosy nie rosną zawsze w tym samym kierunku, zaleca się prowadzenie urządzenia w różnych kierunkach, aby osiągnąć jak najlepszy efekt.
- Okolice pach i bikini (szczególnie na początku depilacji) są bardzo wrażliwe. Dlatego podczas pierwszego użycia zaleca się wybranie niskiego stopnia prędkości. Przy ponownym użyciu ból będzie mniej odczuwalny. Ponieważ skóra po depilacji tego obszaru jest bardzo wrażliwa, nie wolno używać żadnych podrażniających skórę substancji np. dezodorantów zawierających alkohol.

Wymiana nasadek:

- W celu wymiany nasadki należy nacisnąć przycisk odblokowujący i zdjąć nasadkę z urządzenia. Nakładkę mocującą można zdjąć z nasadki do depilacji, naciskając haczyk mocujący i kierując go na zewnątrz.
- Podczas ponownego zakładania nakładki mocującej lub nasadki precyzyjnej na nasadkę do depilacji należy zwrócić uwagę na oznaczenia.
- Strzałki na nasadce i na nakładce mocującej muszą wskazywać ten sam kierunek.

5. Przechowywanie i konserwacja



OSTRZEŻENIE

- Przed każdym czyszczeniem odłączyć urządzenie.
- Urządzenie czyścić tylko w podany sposób. Do urządzenia i osprzętu nie może przedostać się żaden płyn.
- Wyczyścić nasadkę do depilacji i nasadkę do peelingu za pomocą szczoteczki do czyszczenia. W celu zachowania higieny czyszczenia zaleca się zwilżenie jej alkoholem. Nasadki należy czyścić szczotką od tyłu, obracając ręką wałeczek.
- Nasadka zakładana na urządzenie musi być zupełnie sucha.
- Urządzenia używać dopiero po całkowitym wyschnięciu.
- Nie czyścić urządzenia w zmywarce!
- Nie używać ostrych środków czyszczących ani twardych szczotek!

Odłączone od prądu i wystygnięte urządzenie należy czyścić miękką, lekko wilgotną ściereczką i łagodnym środkiem czyszczącym. Następnie osuszyć miękką, nie pozostawiającą kłaczek szmatką.

6. Części zamienne i części ulegające zużyciu

Części zamienne i części ulegające zużyciu dostępne są pod wskazanym adresem serwisu (wg listy adresowej serwisów). Proszę podać odpowiedni numer zamówienia.

	Nr artykułu lub nr zamówienia
Zestaw z nasadką do depilacji, nasadką precyzyjną, nasadką mocującą i osłonką	163.271
Nasadka do peelingu	163.274
Zasilacz	163.277
Pędzelek do czyszczenia	163.268
Ładowarka/stacja bazowa	163.320

Geachte klant,

We zijn blij dat u hebt gekozen voor een product uit ons assortiment. Onze naam staat voor hoogwaardige en grondig gecontroleerde kwaliteitsproducten op het gebied van warmte, gewicht, bloeddruk, lichaamstemperatuur, polsslag, zachte therapie, massage, lucht en beauty. Neem deze gebruikshandleiding aandachtig door, bewaar deze voor later gebruik, houd deze toegankelijk voor andere gebruikers en neem alle aanwijzingen in acht.

Met vriendelijke groet,
Uw Beurer-team

Meegeleverd

- Basisapparaat
- Epileerkop
- Precisiekop
- Peelingkop
- Beschermkap
- Laadstation
- Netvoeding
- Schoonmaakborstel
- Deze gebruikshandleiding

Verklaring van tekens

De volgende symbolen werden in de gebruiksaanwijzing en op het typeplaatje gebruikt:



WAARSCHUWING

Waarschuwing voor mogelijk lichamelijk gevaar of gevaar voor de gezondheid.



OPGELET

Veiligheidskennisgeving: mogelijke schade aan apparaat/accessoire.



Aanwijzing

Verwijzing naar belangrijke informatie.



Aanwijzing

Kan onder stromend water worden gereinigd.



Het apparaat is dubbel geïsoleerd en voldoet hiermee aan veiligheidsklasse 2.



Alleen in afgesloten ruimtes gebruiken.

1. Reglementair gebruik

Met deze epilator kunt u lastige haartjes snel, eenvoudig en effectief verwijderen. Zelfs de kortste haartjes worden door de roterende pincetten met de haarwortel verwijderd. Met de precisiekop kunt u zelfs gevoelige plekken behandelen. De peelingkop is bedoeld voor het zachte verwijderen van afgestorven huidcellen en gaat het ingroeien van haartjes tegen.

Het apparaat is uitsluitend bestemd voor het in deze gebruiksaanwijzing aangegeven doel. De fabrikant kan niet aansprakelijk worden gesteld in geval van schade die door ondeskundig of lichtzinnig gebruik is ontstaan.

Dit apparaat is slechts bedoeld voor persoonlijk gebruik en niet voor commerciële doeleinden.

Dit apparaat is niet geschikt te gebruiken voor personen (inclusief kinderen) met lichamelijke, neuromotorische of geestelijke beperkingen of bij gebrek aan ervaring en/of verstand van zaken, tenzij voor uw veiligheid een terzake kundige toezicht houdt of op uw aanwijzingen het gebruik van het apparaat uitlegt.

Er dient op gelet te worden, dat kinderen niet met het apparaat spelen.

2. Veiligheidsvoorschriften

Lees deze gebruiksaanwijzing zorgvuldig door! Het niet naleven van de volgende aanwijzingen kan schade aan personen en goederen veroorzaken. Bewaar de gebruiksaanwijzing en zorg ervoor, dat andere gebruikers hiertoe ook toegang hebben. Geef deze gebruiksaanwijzing door wanneer u het apparaat doorgeeft.



WAARSCHUWINGA

- Houd de verpakking buiten het bereik van kinderen. Verstikkingsgevaar.
- Houd kinderen bij gebruik van dit apparaat onder toezicht.



LET OP

- Stel vóór gebruik vast of het apparaat en de accessoires geen zichtbare schade vertonen. Gebruik het apparaat in twijfelgevallen niet en neem contact op met uw dealer of met de vermelde klanten service.
- Niet aan het netsnoer trekken, het niet verdraaien of dubbelknikken.
- Let erop dat het netsnoer niet over scherpe of puntige voorwerpen wordt gelegd of getrokken.
- Steek de steker van de netvoedingadapter in een volgens voorschrift aangelegde contactdoos.
- Open in geen geval de behuizing.
- Houd het apparaat buiten het bereik van puntige of scherpe voorwerpen.
- Gebruik het apparaat niet meer wanneer het gevallen is of op andere wijze schade heeft opgelopen.
- Zet het apparaat uit en koppel de netvoeding los alvorens het apparaat te reinigen.



WAARSCHUWING: ELEKTRISCHE SCHOK

Net als elk elektrisch apparaat moet ook dit apparaat voorzichtig en bedachtzaam worden gebruikt om het gevaar van elektrische schokken te voorkomen.

Gebruik het apparaat daarom

- alleen met de op het apparaat vermelde netspanning
- nooit, wanneer het apparaat of toebehoren zichtbare beschadigingen bevat,
- niet tijdens onweer.

Schakel het apparaat in geval van defecten of storingen direct uit en koppel het apparaat direct los van de netvoeding

apparaat om de netvoedingadapter uit de contactdoos te trekken. Gebruik het netsnoer nooit om het apparaat vast te houden of te dragen. Houd afstand tussen de snoeren en warme oppervlakken.

Zorg ervoor dat apparaat, stekker en snoer niet met water of andere vloeistoffen in aanraking komen.

Gebruik het apparaat daarom

- uitsluitend binnenshuis in droge ruimten,
- uitsluitend met droge handen,
- nooit in de bad, onder de douche of bij gevulde wastafels,
- nooit in zwembaden, whirlpools of in de sauna,
- nooit buitenshuis.

Haal een laadstation dat in het water is gevallen niet uit het water. Trek meteen de stekker uit het stopcontact.



WAARSCHUWING: Reparatie

- Reparaties aan elektronische apparatuur mag slechts door vaklieden worden uitgevoerd. Door ondeskundige reparaties kan aanzienlijk gevaar voor de gebruiker ontstaan. Richt u zich voor reparaties tot de klantenservice of tot een geautoriseerde handelaar.
- Bij beschadigingen van de netadapter of het snoer hiervan dient deze/dit door een geautoriseerde dealer te worden vervangen.



WAARSCHUWING: Brandgevaar

Bij niet vakkundig gebruik resp. gebruik niet volgens de beschikbare gebruiksaanwijzing bestaat eventueel brandgevaar!

Gebruik het massageapparaat daarom

- nooit zonder toezicht, vooral wanneer er kinderen in de buurt zijn.
- nooit onder een afdekking, bijv. een deken of een kussen.
- nooit in de buurt van benzine of andere lichtontvlambare stoffen.



OPGELET: Verwijdering

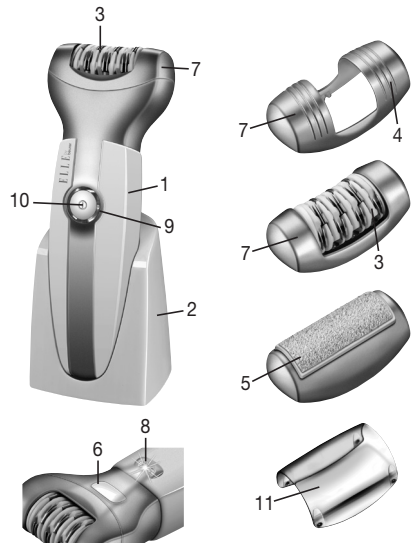
Houd u bij het afdanken van materiaal aan de plaatselijke voorschriften. Verwijder het apparaat volgens de richtlijn 2002/96/EG met betrekking tot elektrisch en elektronisch afval – WEEE (Waste Electrical and Electronic Equipment). Bij vragen kunt u zich tot de voor de opslag van afval verantwoordelijke gemeentelijke instantie wenden.



Verwijder de batterij voordat u het apparaat bij een officieel milieustation afgeeft. Neem voor het verwijderen van de batterij het apparaat van het laadstation en laat de motor lopen totdat het apparaat volledig stilstaat. Verwijder de voorste afdekkingen met een schroevendraaier en draai de schroeven die zich daaronder bevinden los. Neem vervolgens de batterij uit het apparaat. Geef de gebruikte batterij af bij een afvalverzamelpunt.

3. Apparaatbeschrijving

1. Basisapparaat
2. Basisstation
3. Epileerkop
4. Precisiekop
5. Peelingkop
6. Ontgrendelingstoets
7. Fixeerkap
8. „Epilight“
9. Laadlampje
10. Aan/Uit-schakelaar met 2 snelheidsstanden
11. Beschermkap



4. Bediening

- Verwijder de verpakking
- Controleer apparaat, netadapter en alle snoeren op beschadigingen.
- Sluit het apparaat aan op het elektriciteitsnet. Het apparaat moet daarbij uitstaan.
- Leg het snoer zo dat u er niet over struikelt.
- Laad het apparaat voor het eerste gebruik 2 uur op

- Als het laadlampje langzaam knippert, dan wordt de accu opgeladen. Zodra het lampje constant brandt, is het apparaat volledig opgeladen.
- Vervolgens kunt u het apparaat zowel draadloos als met het netsnoer gebruiken.
- Als het laadlampje snel knippert terwijl het apparaat draadloos wordt gebruikt, dan is de accu leeg. Laad het apparaat op door het op het laadstation te plaatsen of op de netadapter aan te sluiten.
- Wanneer de batterij volledig is opgeladen, kan het apparaat ca. 30 minuten draadloos worden gebruikt. Daarna kunt u het apparaat verder met het netsnoer gebruiken.



OPGELET

- Om hygiënische redenen wordt aangeraden het apparaat niet samen met andere personen te gebruiken.
- Het ingeschakelde apparaat mag niet in aanraking komen met andere delen van de huid (bijv. wimpers, hoofdhaar enz.), kleding en kledingaccessoires om kans op verwondingen en het blokkeren of beschadigen van het apparaat te voorkomen.
- Gebruik het apparaat niet bij geïrriteerde huid, spataderen, uitslag, puistjes, (behaarde) moedervlekken of wondjes zonder van tevoren een arts te raadplegen. Hetzelfde geldt voor patiënten met een verzwakt immuunsysteem, diabetes, hemofilie en onvoldoende afweer.



Aanwijzing

- Batterijen beschikken niet vanaf het begin over de volledige laadcapaciteit. Om de volledige capaciteit van de batterijen te bereiken, moeten deze voor het eerste gebruik van het apparaat volledig worden opgeladen, vervolgens volledig worden ontladen en daarna weer volledig worden opgeladen. Om de levensduur van de batterijen te verhogen, moet dit laad-/ontlaadproces zo vaak mogelijk worden herhaald.
- De epilator kan zowel op droge als op vochtige huid worden gebruikt.
- Wanneer het apparaat op een droge huid wordt gebruikt, moet de huid droog en vetvrij zijn.
- Wanneer het apparaat op een vochtige huid wordt gebruikt, is het van belang dat de huid voldoende vochtig is, zodat het apparaat optimaal over de huid kan glijden. Na het douchen of het nemen van het bad gaat het epileren het gemakkelijkst.
- Gebruik voor het epileren geen crèmes.
- Het epileren is gemakkelijker en aangenamer als de haartjes de optimale lengte van 2 tot 5 mm hebben.
Als de haartjes langer zijn, raden we u aan deze eerst te scheren en de haartjes vervolgens na 1 of 2 weken te epileren.
- Reinig de epileerkop voor het epileren grondig. Zo wordt de kans op infecties aanzienlijk verkleind.
- Schakel het apparaat in door op de Aan/Uit-schakelaar te drukken.
- Door nogmaals op de schakelaar te drukken, wordt de snelheidsstand verhoogd.
- De „Epilight“-functie zorgt voor optimale lichtverhoudingen, zodat u zelfs de fijnste haartjes kunt ontdekken en verwijderen.
- Trek de huid met de vrije hand strak, zodat de haartjes omhoog gaan staan.
- Haal het apparaat langzaam, gelijkmatig en zonder druk met de „Epilight“-zijde tegen de haargroei-richting in over de huid. Let erop dat u het apparaat loodrecht in een hoek van 90° op de huid plaatst. Omdat de haartjes niet altijd in dezelfde richting groeien, wordt aangeraden het apparaat in verschillende richtingen over de huid te halen om zo een optimaal resultaat te bereiken.
- Let op dat de oksels en bikinilijn vooral in het begin erg pijngevoelig zijn bij het epileren. Daarom wordt aangeraden om bij het eerste gebruik de laagste snelheidsstand te gebruiken. Bij herhaald gebruik neemt de pijn af. Omdat de huid in deze zone na het epileren erg gevoelig is, wordt aangeraden geen irriterende substanties zoals deodorant met alcohol te gebruiken.

Verwisselen opzetstukken:

- Druk voor het verwisselen van een opzetstuk op de ontgrendelingstoets en haal het opzetstuk van het apparaat. Door de bevestigingshaken naar buiten te drukken, kan de fixeerkap van de epileerkop worden gehaald.
- Let bij het terugplaatsen van de fixeerkap c.q. de precisiekop op de markeringen op de epileerkop.
- De pijlen op het opzetstuk en de fixeerkap moeten in dezelfde richting wijzen.

5. Bewaring en onderhoud



WAARSCHUWINGA

- Trek voor elke reiniging de stekker van het apparaat uit het stopcontact.
- Reinig het apparaat slechts op de aangegeven manier. Er mag in geen geval vloeistof het apparaat of de accessoires binnendringen.
- Reinig de epileerkop en de peelingkop met de schoonmaakborstel. We raden u aan deze van tevoren te bevochtigen met alcohol om een hygiënische reiniging te garanderen. Borstel de opzetstukken van achteren schoon, terwijl u de rol handmatig ronddraait.
- Let erop dat het betreffende opzetstuk helemaal droog is, voordat u het weer op het apparaat plaatst.
- Gebruik het apparaat pas weer als het helemaal droog is.
- Reinig het apparaat niet in de vaatwasser!
- Gebruik geen scherpe reinigingsmiddelen of harde borstels!

Reinig het losgekoppelde en afgekoelde apparaat met een zachte, licht vochtige doek en een mild reinigingsmiddel. Droog vervolgens af met een zachte, pluisvrije doek.

6. Reserveonderdelen en aan slijtage onderhevige onderdelen

De reserveonderdelen en de aan slijtage onderhevige onderdelen zijn verkrijgbaar via het betreffende servicepunt (zie lijst met servicepunten). Geef het bijbehorende bestelnummer op.

	Artikel- c.q. bestelnummer
Set met epileerkop, precisiekop, fixeerkap en beschermkap	163.271
Peelingkop	163.274
Netvoedingsadapter	163.277
Schoonmaakborstel	163.268
Laadstation/basisstation	163.320

Cara cliente, caro cliente!

Agradecemos a preferência que deu à nossa marca ao optar por um produto da nossa gama. A nossa marca é sinónimo de produtos de alta qualidade das áreas calor, peso, pressão arterial, temperatura corporal, pulsação, terapia suave, massagem, ventilação e beleza, submetidos a controlos rigorosos.

Leia estas instruções com atenção, guarde-as num lugar seguro para utilizações posteriores, torneias acessíveis aos outros utilizadores e respeite os avisos.

Com os nossos cumprimentos

A equipa Beurer

Componentes fornecidos

- Módulo básico
- Acessório de depilação
- Acessório de precisão
- Acessório de peeling
- Capa protetora
- Carregador
- Fonte de alimentação com ficha
- Pincel de limpeza
- Estas instruções de utilização

Legenda

Serão utilizados os seguintes símbolos neste manual de instruções, bem como na placa de características:



ADVERTÊNCIA

Alerta para situações que implicam riscos de ferimento ou riscos para a sua saúde.



ATENÇÃO

Aviso de segurança que informa sobre possíveis danos no aparelho e/ou nos acessórios



Nota

Indicação de informações importantes



Nota

Apropriado para ser lavado com água da torneira



O aparelho está protegido por um isolamento duplo e, por isso, corresponde à classe de protecção 2.



Só usar em recintos fechados.

1. Destino previsto

Este depilador permite remover os pelos incómodos com rapidez, facilidade e eficácia. Por muito curtos que sejam os pequenos pelos, são apanhados pelas pinças em rotação e removidos pela raiz. O acessório de precisão permite a depilação nas zonas mais sensíveis. O acessório de peeling destina-se a remover suavemente as células mortas da pele e impedir o enraivar de pequenos pelos na pele.

O aparelho só está previsto para a finalidade descrita nestas instruções de utilização. O fabricante não se responsabiliza por danos decorrentes de uma utilização incorrecta ou imprudente.

Este aparelho só se destina ao uso doméstico e não está previsto para fins comerciais.

Este aparelho não se destina a ser usado por pessoas (incluindo crianças) com capacidades psíquicas, sensoriais ou mentais limitadas ou que não disponham da experiência e/ou conhecimentos necessários à sua utilização, a não ser que sejam vigiadas por uma pessoa responsável pela sua segurança ou que tenham recebido instruções dessa pessoa sobre a utilização correcta do aparelho.

As crianças devem ser vigiadas, por forma a evitar que brinquem com o aparelho.

2. Instruções de segurança

Leia estas instruções de utilização com atenção! A não observância das instruções seguintes pode originar lesões em pessoas ou danos materiais. Guarde este manual de instruções e faculte-o também a outros utilizadores. Entregue este manual quando passar o aparelho a outras pessoas.



ADVERTÊNCIA

- Guarde os materiais de embalagem fora do alcance das crianças. Existe perigo de sufocação.
- As crianças deve ser vigiadas durante a utilização do aparelho.



ATENÇÃO

- Antes de utilizar, assegurar que o aparelho e os acessórios estão livres de danos visíveis. Em caso de dúvida, não use o aparelho e contacte o seu revendedor ou o endereço da assistência técnica, indicado nestas instruções.
- Não puxe pelo fio eléctrico, não o torça nem o dobre.
- Evite que o fio eléctrico seja colocado ou puxado sobre objectos cortantes ou pontiagudos.
- Meta o bloco de rede numa tomada correctamente instalada.
- Não abra de modo algum a caixa.
- Mantenha o aparelho afastado de objectos cortantes ou pontiagudos.
- Se o aparelho cair ao chão ou se sofrer outros danos, é proibido utilizar o aparelho.
- Depois de cada utilização e antes de cada limpeza, desligue o aparelho e tire a ficha da tomada.



ADVERTÊNCIA: Choque eléctrico

Tal como qualquer outro dispositivo eléctrico, este aparelho também tem de ser usado com cautela, de forma a evitar riscos associados aos choques eléctricos.

Por isso, tenha em atenção o seguinte:

- utilize o aparelho apenas com a tensão de rede indicada no aparelho;
- nunca utilize o aparelho ou os acessórios quando estes apresentam danos visíveis;
- não utilize o aparelho durante uma trovoadas.

Em caso de defeitos ou falhas de funcionamento, desligue o aparelho imediatamente e isole-o da rede de corrente. Não puxe pelo fio eléctrico nem pelo aparelho para tirar o adaptador de rede da tomada. Nunca segure nem transporte o aparelho pendurado no fio eléctrico. Mantenha uma distância suficiente entre os fios eléctricos e as superfícies quentes.

Assegure que o aparelho, a ficha e o fio eléctrico não podem entrar em contacto com água ou outros líquidos.

Por isso, tenha em atenção o seguinte:

- utilize o aparelho apenas em edifícios secos;
- utilize o aparelho apenas com as mãos secas;
- nunca utilize o aparelho na banheira, no chuveiro ou com o lavatório cheio;
- nunca utilize o aparelho na piscina, em “whirlpools” ou na sauna;
- nunca utilize o aparelho ao ar livre.

Nunca tente pegar no carregador se este tiver caído para dentro de água. Tire, imediatamente, a ficha de ligação à rede da tomada.

ADVERTÊNCIA: Reparação

- As reparações nos aparelhos eléctricos só podem ser feitas por técnicos especializados. No caso de reparações incorrectas, podem ocorrer riscos consideráveis para os utilizadores. No caso de necessitar reparações, contacte o serviço de assistência técnica ou um revendedor autorizado.
- Em caso de danos no bloco de rede ou no seu fio, este deve ser substituído imediatamente por um revendedor autorizado.

ADVERTÊNCIA: Perigo de incêndio

No caso de uso impróprio ou uso não conforme as instruções de utilização presentes, existe, em determinadas condições, perigo de incêndio!

Por isso, não nunca utilize o massagador

- sem vigilância, sobretudo na presença de crianças.
- tapado, por exemplo, com cobertor, almofada, ...
- nas proximidades de gasolina ou de outras substâncias facilmente inflamáveis.

ATENÇÃO: Eliminação

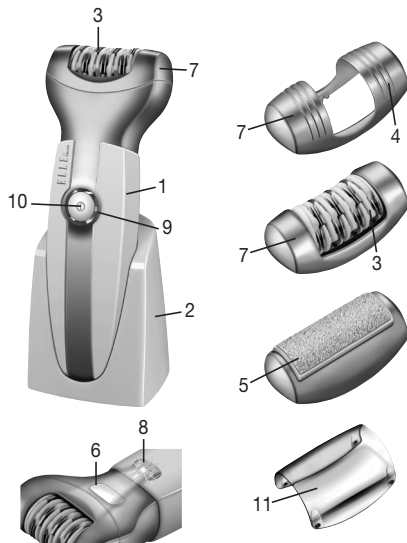
Siga as disposições locais relativas à eliminação dos materiais. Elimine o aparelho de acordo com o Regulamento do Conselho Europeu relativo a resíduos de equipamentos eléctricos e electrónicos 2002/96/CE (REEE). No caso de perguntas, queira dirigir-se à autoridade municipal competente em matéria de eliminação de resíduos.



Antes de entregar o aparelho num ponto de recolha para reciclagem, retire o acumulador. Para retirar o acumulador, tire o aparelho do carregador e deixe a lâmina a trabalhar até gastar totalmente a carga e ficar imobilizada. Retire as coberturas dianteiras com uma chave de fendas e desaperte os parafusos que depois ficam a descoberto. Por fim, tire a bateria. Entregue o acumulador usado na loja onde comprou o aparelho ou coloque-o num pilhão.

3. Descrição do aparelho

1. Módulo básico
2. Base
3. Acessório de depilação
4. Acessório de precisão
5. Acessório de peeling
6. Tecla de destravamento
7. Tampa de fixação
8. „Epilight“
9. Indicador da carga da bateria
10. Botão de ligar/desligar com 2 níveis de velocidade
11. Tampa de proteção



4. Utilização

- Remova a embalagem.
- Verifique se o aparelho, a ficha e o fio eléctrico estão livres de danos.
- Ligue o aparelho à rede de corrente. O aparelho deve estar desligado.
- Assente o fio eléctrico de forma a evitar tropeçar nele.
- Antes de usar o aparelho pela primeira vez, carregue-o durante 2 horas.
- Uma intermitência lenta da luz de controlo da carga indica que o acumulador está a ser carregado.

Quando o indicador ficar aceso com luz fixa significa que o acumulador do aparelho está totalmente carregado.

- A seguir, pode usar o aparelho em modo de funcionamento com acumulador ou com o cabo de corrente ligado à tomada.
- A intermitência rápida da luz de controlo da carga durante o funcionamento com acumulador indica que o acumulador está descarregado. Carregue o aparelho colocando-o na base ou ligando-o ao adaptador de rede.
- Uma carga de acumulador é suficiente para aprox. 30 minutos de funcionamento sem fio. Depois de decorrido esse tempo, pode continuar a usar o aparelho, mas ligado à rede elétrica.



ATENÇÃO

- Por motivos higiénicos, o aparelho não deve ser partilhado com outras pessoas.
- Estando ligado, o aparelho não pode entrar em contacto com outras partes de pele (por ex., pestanas, cabelos da cabeça, etc.), vestuário nem cordões, para evitar qualquer risco de ferimento, o bloqueio ou a danificação do aparelho.
- Não use o aparelho no caso de ter irritações cutâneas, varizes, eczemas, borbulhas, sinais (com pelos) ou feridas, sem antes consultar um médico. O mesmo se aplica a doentes com o sistema imunitário enfraquecido, diabetes, hemofilia e imunodeficiência.



Nota

- Os acumuladores não têm a sua capacidade de carga máxima logo desde o início. Para obter a capacidade de carga máxima dos acumuladores, eles devem ser carregados totalmente antes de usar o aparelho pela primeira vez, descarregados totalmente antes de os carregar outra vez e depois recarregados totalmente de novo. Para aumentar a vida útil dos acumuladores, este processo de carregamento/descarregamento deverá ser repetido tantas vezes quanto possível.
- O depilador pode ser usado em pele seca ou molhada.
- Quando usada a seco, a pele terá de estar seca e não gordurosa.
- Ao usar a lâmina em pele húmida, é importante que a pele esteja suficientemente húmida, para que o aparelho possa deslizar na perfeição sobre a pele. A depilação é bastante mais fácil quando é efetuada logo após um duche ou um banho de imersão.
- Antes de efetuar a depilação, não use quaisquer cremes.
- A depilação será mais fácil e agradável se os pelos tiverem o comprimento ideal de 2 a 5 mm. Se os pelos forem mais compridos, recomendamos que os corte primeiro com uma gilete e que efetue a depilação dos pelos que voltam a crescer, enquanto ainda são mais curtos, isto é, passado 1 ou 2 semanas.
- Antes de iniciar a depilação, limpe bem o acessório de depilação. Isso reduzirá, ao mínimo, o risco de infeção.
- Para ligar o aparelho, carregue no interruptor de ligar/desligar.
- Se premir o interruptor de novo, a velocidade aumenta.
- A função „Epilight“ produz uma iluminação perfeita que permite localizar e remover os pelos, por mais finos que sejam.
- Estique a pele com a mão, de modo a que os pelos fiquem eriçados.
- Desloque o aparelho devagar sobre a pele, com um movimento uniforme e sem exercer pressão, com o lado do „Epilight“ virado para a pele e no sentido contrário ao do crescimento dos pelos. Assegure-se de que assenta o aparelho na perpendicular na pele (90°). Dado que os pelos não crescem todos para o mesmo lado, é possível que seja útil conduzir o aparelho em sentidos diferentes sobre a pele para obter um resultado perfeito.
- Lembre-se de que as zonas das axilas e do bikini ao princípio da depilação são especialmente sensíveis à dor. Por isso, é recomendável que na primeira depilação use a velocidade mais baixa do aparelho. Com a continuação das aplicações, a sensibilidade a esse tipo de dor vai diminuir. Dado que a pele, depois da depilação dessas zonas, fica bastante sensível, não deve usar substâncias que irrite a pele, por ex., desodorizantes que contenham álcool.

Troca de acessório:

- Para substituir um acessório, prima a tecla de destravamento e retire o acessório do aparelho. A tampa de fixação pode ser separada do acessório de depilação empurrando os ganchos de fixação para o lado de fora.
- Ao recolocar a tampa de fixação ou o acessório de precisão no acessório de depilação, preste atenção às marcações.
- As setas no acessório e as da tampa de fixação têm de apontar na mesma direção.

5. Conservação e armazenamento



ADVERTÊNCIA

- Tire a ficha da tomada antes de limpar o aparelho.
- Limpe o aparelho apenas conforme descrito nestas instruções. Não deve entrar qualquer líquido do interior do aparelho ou dos acessórios.
- Limpe o acessório de depilação e o acessório de peeling com a escova de limpeza. É recomendável humedecê-los primeiro com álcool para assegurar uma limpeza higiénica. Limpe os acessórios com a escova de trás para a frente, enquanto roda o cilindro com a mão.
- Assegure-se de que o respetivo acessório está totalmente seco antes de o colocar de novo no aparelho.
- Só volte a usar o equipamento quando este estiver completamente seco.
- Não limpe o aparelho na máquina de lavar loiça!
- Não utilize produtos de limpeza agressivos nem escovas duras!

Para limpar o aparelho, tire a ficha da tomada e limpe-o com um pano macio e ligeiramente húmido e um detergente suave. Em seguida, seque o aparelho com um pano macio que não largue pêlos.

6. Peças de substituição e desgaste

As peças de substituição e desgaste podem ser adquiridas através do serviço de assistência da sua área (consultar a lista de endereços de assistência). Indique o respetivo número de encomenda.

	Ref. ^a ou Número de encomenda
Conjunto com acessório de depilação, acessório de precisão, tampa de fixação e tampa de proteção	163.271
Acessório de peeling	163.274
Adaptador de rede	163.277
Pincel de limpeza	163.268
Carregador/Base	163.320

Αξιότιμη πελάτισσα, αξιότιμε πελάτη,

Σας ευχαριστούμε που επιλέξατε ένα προϊόν της σειράς προϊόντων μας. Το όνομά μας ταυτίζεται με προϊόντα υψηλών προδιαγραφών, τα οποία υπόκεινται σε λεπτομερείς ελέγχους ποιότητας, στους τομείς θερμότητας, βάρους, αρτηριακής πίεσης, θερμοκρασίας σώματος, σφυγμού, ήπιας θεραπείας, μασάζ, αέρα και ομορφιάς.

Παρακαλείσθε να διαβάσετε με προσοχή αυτές τις οδηγίες χρήσης, να τις φυλάσσετε για μελλοντική χρήση, να τις έχετε διαθέσιμες και για άλλους χρήστες και να προσέχετε τις υποδείξεις.

Με φιλική σύσταση

Η δική σας ομάδα της Beurer

Προμηθευόμενος εξοπλισμός

- Κύρια συσκευή
- Εξάρτημα αποτρίχωσης
- Εξάρτημα ακριβείας
- Εξάρτημα απολέπισης
- Προστατευτικό καπάκι
- Βάση φόρτισης
- Τροφοδοτικό βύσμα
- Πινέλο καθαρισμού
- Οι παρούσες οδηγίες χρήσης

Εξήγηση συμβόλων

Τα ακόλουθα σύμβολα χρησιμοποιούνται στις οδηγίες χρήσης και επάνω στην πινακίδα τεχνικών χαρακτηριστικών:



ΠΡΟΕΙΔΟΠΟΙΗΣΗ

Υπόδειξη προειδοποίησης για κινδύνους τραυματισμού ή κινδύνους για την υγεία σας.



ΠΡΟΣΟΧΗ

Υπόδειξη ασφαλείας για πιθανές ζημιές στη συσκευή/στα πρόσθετα εξαρτήματα



Υπόδειξη

Υπόδειξη για σημαντικές πληροφορίες



Υπόδειξη

Κατάλληλο για καθαρισμό κάτω από τρεχούμενο νερό.



Η συσκευή διαθέτει διπλή προστατευτική μόνωση και αντιστοιχεί λοιπόν στην κατηγορία προστασίας 2.



χρησιμοποιείτε μόνο σε κλειστούς χώρους.

1. Κανονική χρήση Σύμφωνα με τον Προορισμό

Με αυτή την αποτρίχωτική μηχανή μπορείτε να απομακρύνετε τις ενοχλητικές τρίχες γρήγορα, εύκολα και αποτελεσματικά. Ακόμη και οι πιο κοντές τρίχες πιάνονται από τις περιστρεφόμενες τσιμπίδες και ξεριζώνονται. Με το καπάκι ακριβείας μπορείτε να περιποιηθείτε ακόμη και ευαίσθητα σημεία. Το εξάρτημα απολέπισης χρησιμεύει για τη απομάκρυνση των νεκρών κυττάρων του δέρματος και εμποδίζει την ανάπτυξη των τριχών προς τα μέσα.

Η συσκευή προορίζεται μόνο για το σκοπό που περιγράφεται σε αυτές τις οδηγίες χρήσης. ο κατασκευαστής δεν ευθύνεται για ζημιές, οι οποίες δημιουργούνται από ακατάλληλη ή απερίσκεπτη χρήση.

Η συσκευή αυτή προορίζεται μόνο για οικιακή χρήση και όχι για επαγγελματική εκμετάλλευση.

Η συσκευή αυτή δεν προορίζεται να χρησιμοποιηθεί, από άτομα (συμπεριλαμβανομένων παιδιών) με περιορισμένες σωματικές, αισθητήριες ή διανοητικές ικανότητες ή όταν αυτά δεν διαθέτουν την εμπειρία ή τη γνώση, εκτός εάν αυτά επιβλέπονται από ένα αρμόδιο για την ασφάλεια τους άτομο ή έχουν λάβει από αυτό τις οδηγίες για το πώς θα χρησιμοποιήσουν τη συσκευή.

Στα παιδιά οφείλει να υπάρχει επίβλεψη, ώστε αυτά να μην παίζουν με τη συσκευή.

2. Υποδειξεις Ασφαλείας

Διαβάστε με προσοχή αυτές τις οδηγίες χρήσης! Η μη τήρηση των ακόλουθων υποδείξεων μπορεί να προκαλέσει σωματικές βλάβες ή υλικές ζημιές. Φυλάσσετε τις οδηγίες χρήσης και τις διαθέτετε επίσης και σ' άλλους χρήστες της συσκευής. Παραδίετε αυτές τις οδηγίες σε τρίτους σε περίπτωση που δώσετε τη συσκευή.



ΠΡΟΕΙΔΟΠΟΙΗΣΗ

- Κρατείστε τα παιδιά μακριά από τα υλικά συσκευασίας. Υπάρχει κίνδυνος ασφυξίας.
- Τα παιδιά πρέπει να επιβλέπονται κατά τη χρήση της συσκευής.



ΠΡΟΣΟΧΗ

- Πριν από τη χρήση βεβαιωθείτε, ότι η συσκευή και τα πρόσθετα εξαρτήματα δεν εμφανίζουν καμία ορατή βλάβη. Σε περίπτωση αμφιβολιών μη χρησιμοποιείτε τη συσκευή και απευθυνθείτε στο εμπορικό κατάστημα ή στην αναφερόμενη διεύθυνση τεχνικής υποστήριξης πελατών.
- Μην τραβάτε, μην περιστρέφετε και μην τσακίζετε το ηλεκτρικό καλώδιο.
- Προσέχετε, ώστε το ηλεκτρικό καλώδιο να μην τοποθετείται και να μην τραβιέται επάνω σε αιχμηρά ή μυτερά αντικείμενα.
- Τοποθετείτε το φις – τροφοδοτικό σε μια κανονικά εγκατεστημένη πρίζα.
- Σε καμία περίπτωση μην ανοίγετε το περίβλημα.
- Κρατάτε τη συσκευή μακριά από μυτερά ή αιχμηρά αντικείμενα.
- όταν η συσκευή έχει πέσει κάτω ή έχει υποστεί ζημιές με διαφορετικό τρόπο δεν επιτρέπεται πλέον να χρησιμοποιείται.
- Μετά από κάθε χρήση και πριν από κάθε καθαρισμό πρέπει η συσκευή να απενεργοποιηθεί και να αφαιρεθεί από την πρίζα.



ΠΡΟΕΙΔΟΠΟΙΗΣΗ: ΗΛΕΚΤΡΟΠΛΗΞΙΑ

Όπως κάθε ηλεκτρική συσκευή, έτσι και αυτή η συσκευή πρέπει να χρησιμοποιείται με προσοχή και σύνεση για να αποφεύγεται ο κίνδυνος ηλεκτροπληξίας.

Για το λόγο αυτό

- χρησιμοποιείτε τη συσκευή μόνο με την αναφερόμενη επάνω στη συσκευή ηλεκτρική τάση
- μη χρησιμοποιείτε τη συσκευή σε χώρους, στους οποίους χρησιμοποιούνται σπρέι (αεροζόλ) ή χορηγείται οξυγόνο,
- μη χρησιμοποιείτε τη συσκευή κατά τη διάρκεια μιας καταιγίδας.

Απενεργοποιείτε αμέσως τη συσκευή σε περίπτωση βλάβης ή προβλημάτων λειτουργίας και την αποσυνδέετε από το ηλεκτρικό δίκτυο. Μην τραβάτε από το ηλεκτρικό καλώδιο ή από τη συσκευή για να αποσυνδέσετε το τροφοδοτικό από την πρίζα. Μην κρατάτε και μην μεταφέρετε ποτέ τη συσκευή κρατώντας από το ηλεκτρικό καλώδιο. Κρατάτε απόσταση μεταξύ των καλωδίων και θερμών επιφανειών.

Εξασφαλίζετε, ώστε η συσκευή, το φις και το καλώδιο να μην έρχονται σ' επαφή με νερό ή άλλα υγρά.

Για το λόγο αυτό τη συσκευή

- τη χρησιμοποιείτε μόνο σε στεγνούς εσωτερικούς χώρους,
- τη χρησιμοποιείτε μόνο με στεγνά χέρια,
- μην τη χρησιμοποιείτε ποτέ στη λεκάνη του μπάνιου, στο ντους ή στο γεμάτο νιπτήρα,
- μην τη χρησιμοποιείτε ποτέ σε πισίνες, σε μπανιέρες υδρομασάζ ή στη σάουνα,
- μην τη χρησιμοποιείτε ποτέ σ' εξωτερικούς χώρους.

Σε καμία περίπτωση μην πιάνετε μια βάση φόρτισης που έχει πέσει στο νερό. Βγάξτε αμέσως το βύσμα.

ΠΡΟΕΙΔΟΠΟΙΗΣΗ: ΕΠΙΣΚΕΥÉS

- Επισκευές σε ηλεκτρικές συσκευές επιτρέπεται να εκτελούνται μόνο από ειδικό τεχνικό προσωπικό. Από ακατάλληλες επισκευές μπορούν να προκύψουν σοβαροί κίνδυνοι για το χρήστη. Για επισκευές απευθύνεστε στο τμήμα τεχνικής υποστήριξης πελατών ή στα εξουσιοδοτημένα εμπορικά καταστήματα.
- Σε περίπτωση βλάβης του τροφοδοτικού ή του καλωδίου του, αυτό πρέπει να αντικατασταθεί ή να εξουσιοδοτημένο εμπορικό κατάστημα.

ΠΡΟΕΙΔΟΠΟΙΗΣΗ: ΚΙΝΔΥΝΟΣ ΠΥΡΚΑΓΙΑΣ

Σε περίπτωση ακατάλληλης χρήσης ή χρήσης αντίθετα με τις παρούσες οδηγίες χρήσης υπάρχει κάτω από ορισμένες προϋποθέσεις κίνδυνος πυρκαγιάς!

Για το λόγο αυτό τη συσκευή μασάζ

- δεν τη χρησιμοποιείτε ποτέ χωρίς επίβλεψη, ιδιαίτερα όταν είναι κοντά παιδιά.
- δεν τη χρησιμοποιείτε ποτέ κάτω από ένα σκέπασμα, όπως π. χ. κουβέρτα, μαξιλάρι, ...
- δεν τη χρησιμοποιείτε ποτέ κοντά σε βενζίνη ή άλλες εύφλεκτες ύλες.

ΠΡΟΣΟΧΗ: Απορριμματική διαχείριση

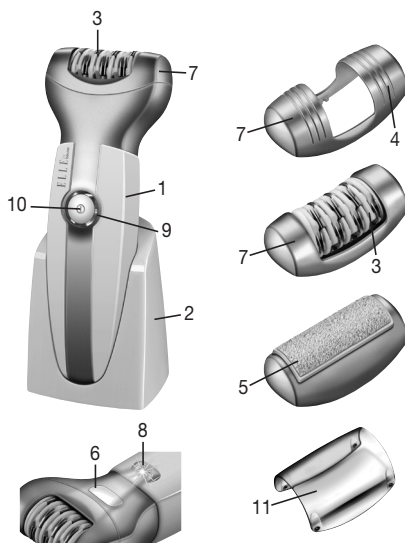
Για την απορριμματική διαχείριση των υλικών τηρείτε τις τοπικές διατάξεις. Εκτελείτε την απορριμματική διαχείριση της συσκευής σύμφωνα με τη διάταξη για παλιές ηλεκτρικές και ηλεκτρονικές συσκευές 2002/96/EC-WEEE (Waste Electrical and Electronic Equipment). Σε περίπτωση που έχετε ερωτήσεις όσον αφορά την απορριμματική διαχείριση έρχεστε σε επαφή με την αρμόδια δημοτική υπηρεσία.



Αφαιρέστε την επαναφορτιζόμενη μπαταρία πριν παραδώσετε τη συσκευή σε επίσημο σημείο ανακύκλωσης. Για να αφαιρέσετε τη μπαταρία, βγάλτε τη συσκευή από τη βάση φόρτισης και αφήστε τον κινητήρα να λειτουργήσει μέχρι να ακινητοποιηθεί πλήρως. Αφαιρέστε το μπροστινό κάλυμμα με ένα κατσαβίδι και ξεβιδώστε τις βίδες που βρίσκονται από κάτω. Τέλος, αποσυνδέστε την επαναφορτιζόμενη μπαταρία. Παραδώστε τη μεταχειρισμένη μπαταρία σε ένα σημείο συλλογής.

3. Περιγραφή της συσκευής

1. Κύρια συσκευή
2. Βάση στήριξης
3. Εξάρτημα αποτρίχωσης
4. Εξάρτημα ακριβείας
5. Εξάρτημα απολέπισης
6. Πλήκτρο απασφάλισης
7. Καπάκι στερέωσης
8. „Epilight“
9. Λυχνία ελέγχου φόρτισης
10. Διακόπτης Εντός/Εκτός με 2 βαθμίδες ταχύτητας
11. Καπάκι προστασίας



4. χειρισμός

- Αφαιρείτε τη συσκευασία
- Ελέγχετε τη συσκευή, το φιλς και το καλώδιο για ζημιές.
- Συνδέετε τη συσκευή στο ηλεκτρικό δίκτυο. Η συσκευή πρέπει ταυτόχρονα να βρίσκεται σε απενεργοποιημένη κατάσταση.
- Τοποθετείτε το καλώδιο χωρίς να κινδυνεύει να σκοντάψει κάποιος.
- Φορτίστε τη συσκευή για 2 ώρες πριν από την πρώτη χρήση.
- Το αργό αναβόσβημα της ενδεικτικής λυχνίας ελέγχου φόρτισης σημαίνει ότι η μπαταρία φορτίζεται. Μόλις η λυχνία ανάψει μόνιμα, η συσκευή έχει φορτιστεί πλήρως.
- Στη συνέχεια μπορείτε να χρησιμοποιήσετε τη συσκευή είτε στη λειτουργία με μπαταρίες είτε με το καλώδιο ρεύματος.
- Το γρήγορο αναβόσβημα της ενδεικτικής λυχνίας ελέγχου φόρτισης κατά τη διάρκεια της φόρτισης της μπαταρίας σημαίνει ότι η μπαταρία είναι κενή. Φορτίστε τη συσκευή τοποθετώντας την πάνω στη βάση ή συνδέοντάς την με το μετασχηματιστή.
- Μια φόρτιση των μπαταριών επαρκεί για περίπου 30 λεπτά λειτουργίας χωρίς καλώδιο. Στη συνέχεια μπορείτε να χρησιμοποιήσετε τη συσκευή στη λειτουργία στο δίκτυο ρεύματος.



ΠΡΟΣΟΧΗ

- Για λόγους υγιεινής, δεν πρέπει να χρησιμοποιείτε τη συσκευή από κοινού με άλλα πρόσωπα.
- Η ενεργοποιημένη συσκευή δεν πρέπει να έρχεται σε επαφή με άλλες περιοχές του δέρματος (π.χ. βλεφαρίδες, μαλλιά της κεφαλής κ.λπ.), ρούχα και κορδόνια, για την αποφυγή κάθε κινδύνου τραυματισμού, εμπλοκής ή ζημιάς της συσκευής.
- Μην χρησιμοποιείτε τη συσκευή αν υπάρχουν ερεθισμοί του δέρματος, κηροί, εξανθήματα, σπυράκια, (τριχωτές) κρεατοελιές ή πληγές, χωρίς να συμβουλευτείτε προηγουμένως γιατρό. Το ίδιο ισχύει για ασθενείς με εξασθενημένο ανοσοποιητικό σύστημα, διαβήτη, αιμορροφιλία και ανεπάρκεια του ανοσοποιητικού συστήματος.



Υπόδειξη

- Οι επαναφορτιζόμενες μπαταρίες δεν έχουν από την αρχή την πλήρη χωρητικότητα φόρτισής τους. Για να επιτύχετε την πλήρη χωρητικότητα των επαναφορτιζόμενων μπαταριών, αυτές πρέπει να φορτιστούν πλήρως πριν από την πρώτη λειτουργία της συσκευής, να εκκενωθούν πάλι πλήρως πριν από την επόμενη φόρτιση και μετά να φορτιστούν πάλι πλήρως. Για να αυξήσετε τη διάρκεια ζωής των επαναφορτιζόμενων μπαταριών, πρέπει να επαναλαμβάνετε αυτή τη διαδικασία φόρτισης/αποφόρτισης όσο το δυνατόν πιο συχνά.
- Η αποτριχωτική μηχανή μπορεί να χρησιμοποιείται σε στεγνό ή υγρό δέρμα.
- Όταν χρησιμοποιείται σε στεγνό δέρμα, αυτό πρέπει να μην έχει υγρασία και λιπαρότητα.
- Όταν χρησιμοποιείται σε υγρό δέρμα είναι σημαντικό το δέρμα να είναι αρκετά υγρό, ώστε η συσκευή να μπορεί να γλιστρά όσο το δυνατόν καλύτερα. Η αποτρίχωση είναι ευκολότερη μετά το ντους ή το λουτρό.
- Μην χρησιμοποιείτε κρέμες πριν από την αποτρίχωση.
- Η αποτρίχωση είναι ευκολότερη και πιο ευχάριστη αν οι τρίχες έχουν το βέλτιστο μήκος των 2-5 mm. Αν οι τρίχες έχουν μεγαλύτερο μήκος, συνιστούμε πρώτα να τις ξυρίσετε και ύστερα από 1-2 εβδομάδες να αποτριχώσετε τις κοντύτερες τρίχες που θα έχουν αναπτυχθεί.
- Καθαρίζετε καλά το εξάρτημα αποτρίχωσης πριν από την αποτρίχωση. Αυτό μειώνει σε μεγάλο βαθμό τον κίνδυνο μόλυνσης.
- Πιέστε τον διακόπτη Εντός/Εκτός για να ενεργοποιήσετε τη συσκευή.
- Με νέα πίεση του διακόπτη αυξάνεται η βαθμίδα ταχύτητας.
- Η λειτουργία „Epiilight“ διασφαλίζει ιδανικές συνθήκες φωτισμού, για να μπορείτε να εντοπίζετε και να απομακρύνετε ακόμη και τις λεπτότερες τρίχες.
- Τεντώστε το δέρμα με το ελεύθερο χέρι σας, για να σηκωθούν οι τρίχες.

- Κινήστε τη συσκευή αργά, ομοιόμορφα και χωρίς πίεση με την πλευρά „EpiLight“ αντίθετα προς την κατεύθυνση ανάπτυξης των τριχών. Προσέξτε ώστε η συσκευή να είναι τοποθετημένη κάθετα σε γωνία 90° με το δέρμα. Επειδή οι τρίχες δεν αναπτύσσονται πάντα προς μια ενιαία κατεύθυνση, μπορεί να είναι χρήσιμο να κινείτε τη συσκευή προς διαφορετικές κατευθύνσεις πάνω στο δέρμα για να επιτύχετε το βέλτιστο αποτέλεσμα.
- Προσέξτε ότι οι περιοχές της μασχάλης και του μπικίνι είναι πολύ ευαίσθητες στον πόνο, ιδίως στην αρχή της αποτρίχωσης. Γι' αυτό το λόγο, για την πρώτη χρήση συνιστάται η χρήση της χαμηλής βαθμίδας ταχύτητας. Σε περίπτωση επανειλημμένης χρήσης, η αίσθηση του πόνου μειώνεται. Επειδή το δέρμα σε αυτές τις περιοχές μετά την αποτρίχωση είναι ιδιαίτερα ευαίσθητο, δεν πρέπει να χρησιμοποιείτε ουσίες που ερεθίζουν το δέρμα, όπως π.χ. αποσμητικά που περιέχουν οινόπνευμα.

Αντικατάσταση εξαρτήματος:

- Για να αντικαταστήσετε ένα εξάρτημα, πιέστε το πλήκτρο απασφάλισης και αφαιρέστε το εξάρτημα από τη συσκευή. Το καπάκι στερέωσης μπορεί να χωριστεί από το εξάρτημα αποτρίχωσης, με πίεση του άγκιστρου στερέωσης προς τα έξω.
- Όταν επανατοποθετείτε το καπάκι στερέωσης ή το εξάρτημα ακριβείας, προσέχετε τα σημάδια στο εξάρτημα αποτρίχωσης.
- Τα βέλη στο εξάρτημα και το καπάκι στερέωσης πρέπει να δείχνουν προς την ίδια κατεύθυνση.

5. Φροντίδα και Φύλαξη



ΠΡΟΕΙΔΟΠΟΙΗΣΗ

- Αποσυνδέετε τη συσκευή από την ηλεκτρική τροφοδοσία πριν από κάθε καθαρισμό.
- Καθαρίζετε τη συσκευή μόνο σύμφωνα με τον αναφερόμενο τρόπο. Σε καμία περίπτωση δεν επιτρέπεται να εισέλθουν υγρά στη συσκευή και στα πρόσθετα εξαρτήματα.
- Καθαρίστε το εξάρτημα αποτρίχωσης και το εξάρτημα απολέπισης με τη βούρτσα καθαρισμού. Συνιστάται να την εμποτίσετε προηγουμένως με οινόπνευμα για να διασφαλίζεται ο υγιεινός καθαρισμός. Βουρτσίζετε τα εξαρτήματα από πίσω, ενώ περιστρέφετε τον κύλινδρο με το χέρι.
- Προσέξτε το αντίστοιχο εξάρτημα να είναι εντελώς στεγνό πριν το τοποθετήσετε πάλι στη συσκευή.
- χρησιμοποιείτε πάλι τη συσκευή, μόνο αφού αυτή έχει προηγουμένως στεγνώσει πλήρως.
- Μην καθαρίζετε τη συσκευή μέσα στο πλυντήριο πιάτων!
- Μη χρησιμοποιείτε ισχυρά απορρυπαντικά ή σκληρές βούρτσες!

Καθαρίζετε τη συσκευή αφού προηγουμένως την έχετε αποσυνδέσει από το ρεύμα και την αφήσατε να κρυσώσει, μ' ένα μαλακό, ελαφρώς βρεγμένο πανί και ένα ήπιο απορρυπαντικό. Στη συνέχεια σκουπίζετε για να στεγνώσει μ' ένα μαλακό, χωρίς χνούδια πανί.

6. Ανταλλακτικά και αναλώσιμα

	Αριθμός είδους ή παραγγελίας
Σετ με εξάρτημα αποτρίχωσης, εξάρτημα ακριβείας, καπάκι στερέωσης και προστατευτικό καπάκι	163.271
Εξάρτημα απολέπισης	163.274
Τροφοδοτικό	163.277
Πινέλο καθαρισμού	163.268
Βάση φόρτισης/Μονάδα βάσης	163.320