

ELLE^{by} beurer

HDE 40



RUS Фен

Инструкция по применению



Beurer GmbH • Söflinger Str. 218 • 89077 Ulm, Germany
Tel.: +49 (0)731 / 39 89-144 • Fax: +49 (0)731 / 39 89-255
www.beurer.com • Mail: kd@beurer.de



Оглавление

1	Для ознакомления.....	3
2	Пояснения к символам.....	3
3	Использование по назначению	4
4	Указания по технике безопасности	4
5	Описание прибора.....	6
6	Применение.....	6
7	Очистка прибора и уход за ним	8
8	Технические характеристики.....	8
9	Утилизация	9
10	Гарантия.....	9

Объем поставки

- Фен
- Узкая профессиональная насадка
- Объемный диффузор
- Данная инструкция по применению

Предостережение

- Прибор предназначен для домашнего/частного использования, использование прибора в коммерческих целях запрещено.
- Данный прибор может использоваться детьми старше 8 лет, а также лицами с ограниченными физическими, сенсорными или умственными способностями в том случае, если они находятся под присмотром взрослых или проинструктированы о безопасном применении прибора и возможных опасностях.
- Не позволяйте детям играть с прибором.
- Очистка и техническое обслуживание детьми допускается только под присмотром взрослых.
- Провод сетевого питания прибора не подлежит замене. При повреждении провода прибор следует утилизировать.
- Если прибор используется в ванной комнате, после применения штекер следует извлечь из розетки, поскольку близость воды представляет собой опасность, даже если прибор выключен.

- В качестве дополнительной защиты рекомендуется установка автомата защитного отключения тока повреждения RCD с током расцепления не более 30 мА в электрической цепи ванной комнаты. Соответствующую информацию можно получить у местного предприятия электроснабжения.

1. Для ознакомления

Фен предназначен для сушки и профессионального стайлинга волос. Благодаря двум ступеням вентилятора и трем ступеням нагрева фен удовлетворит любые индивидуальные требования. Профессиональный мотор переменного тока гарантирует максимальную мощность и долговечность.

Дополнительная ступень холодного воздуха обеспечивает лучшую фиксацию прически. Узкая профессиональная насадка позволит выполнить целенаправленно стайлинг волос, насадка-диффузор придаст волосам дополнительный объем.

Интегрированная ионная технология нейтрализует волосы благодаря отрицательно заряженным ионам.

Таким образом, предотвращается образование статического заряда волос. А волосы сохраняют сияющий блеск цвета и будут защищены от чрезмерной сухости. Защитный автомат защищает прибор от перегрева.





Съемный фильтр облегчает удаление попавших с потоком всасываемого воздуха ворсинок, пыли и волос.

Прибор должен использоваться только в целях, описываемых в данной инструкции по применению.

Производитель не несет ответственности за ущерб, причиненный вследствие использования прибора не по назначению или халатного обращения с ним.

2. Пояснения к символам

В инструкции по применению и на приборе используются следующие символы.

	Опасность	Прибор не должен использоваться вблизи воды или в воде (например, в умывальной раковине, душе, ванне) – опасность удара током!
	Предостережение	Предупреждает об опасности травмирования или ущерба для здоровья.
	Внимание	Указывает на возможность повреждения прибора/принадлежностей.
	Указание	Отмечает важную информацию.

3. Использование по назначению

Фен предназначен для сушки и профессионального стайлинга волос!



Предостережение

Используйте прибор исключительно для следующих целей:

- для наружного применения
- для целей, для которых прибор был собственно разработан в соответствии с указаниями, приведенными в данной инструкции по применению.

Любое применение не по назначению может быть опасным!

Прибор располагает маркировкой CE и соответствует следующим директивам ЕС:

- 2006/95/ЕС Директива по низковольтным устройствам
- 2004/108/ЕС Директива по ЭМС

4. Указания по технике безопасности



Предостережение

Во избежание причинения вреда здоровью настоятельно не рекомендуется использовать прибор в следующих случаях:

- При наличии визуального повреждения прибора, сетевого кабеля и штекера или принадлежностей. При возникновении сомнений не используйте прибор и обратитесь к продавцу или по указанному адресу сервисной службы.

Во избежание причинения вреда здоровью необходимо соблюдать следующие пункты:

- Дети должны пользоваться прибором только под надзором взрослых.
- Извлекать кабель из розетки только за штекер.
- Не используйте дополнительные детали, которые не рекомендованы производителем и не предлагаются в качестве принадлежностей.
- Не допускайте попадания ворсинок, пыли и волос в съемный фильтр [3], всасывающее отверстие и отверстие выхода воздуха [2] фена опасность пожара!

- Фен, вентилятор и всасывающее отверстие должны оставаться открытыми – опасность пожара!
- Держите металлические предметы (например, украшения) вдали от всасывающего отверстия во избежание их засасывания внутрь прибора – опасность удара электрическим током!
- Ни в коем случае не открывайте прибор и не ремонтируйте его самостоятельно, поскольку надежность функционирования в этом случае больше не гарантируется. Несоблюдение этих требований ведет к потере гарантии.
- В случае неисправности или повреждения прибора обратитесь за квалифицированной помощью в специализированную мастерскую.
- Если прибор упал или получил иные повреждения, не следует использовать его далее.
- Не вставляйте внутрь прибора какие-либо предметы!
- Не используйте удлинительный кабель в ванной комнате, чтобы в опасной ситуации сетевой штекер был в зоне досягаемости.

- Никогда не оставляйте прибор во время использования без внимания.
- Не используйте прибор на свежем воздухе.
- При передаче прибора третьему лицу следует передать также и эту инструкцию по применению.



Опасность

- Никогда не используйте прибор вблизи ванн, умывальных раковин, душа или других емкостей с водой или другими жидкостями – существует опасность удара электрическим током!
- Если прибор, несмотря на все меры предосторожности, упал в воду, немедленно извлеките штекер из розетки! Не касайтесь воды!
- Перед дальнейшим использованием

прибора обратитесь в авторизованную специализированную мастерскую на предмет проверки исправности прибора! Опасность для жизни в связи с ударом электрическим током!

- Никогда не погружайте прибор в воду или какую-либо другую жидкость!

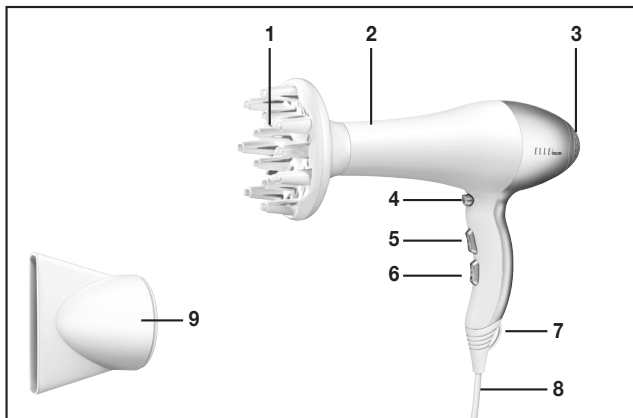
Перед вводом в эксплуатацию



Предостережение

- Не давайте упаковочный материал детям — опасность удушья!
- Перед использованием прибора следует удалить все упаковочные материалы.
- Допускается включать прибор только в розетку с указанным на типовой табличке напряжением.

5. Описание прибора



1	Объемный диффузор
2	Отверстие для выхода воздуха
3	Съемный фильтр
4	Кнопка холодного воздуха ❄️
5	Ступени нагрева с тремя положениями: } низкая температура }} средняя температура }}} высокая температура

6	Трехпозиционный переключатель скорости потока воздуха: 0 Выкл. ❄️ бережный поток воздуха ❄️❄️ сильный поток воздуха
7	Защита от надлома, с проушиной
8	Сетевой кабель
9	Вращающаяся профессиональная насадка

6. Применение

⚠️ Внимание

- Не зажимайте сетевой кабель [8], например, выдвигаемыми ящиками, или дверями.
- Распрямите сетевой кабель [8], если он запутан.

- Не тяните, не перекручивайте и не перегибайте сетевой кабель [8] или не тяните и не кладите его поверх острых предметов или горячих поверхностей.



Предостережение

- Встаньте на сухое основание, не проводящее электроэнергию.
- Убедитесь, что Ваши руки сухие!
- Предварительно подсушите волосы с помощью полотенца.
- Объемный диффузор [1], профессиональная насадка [9] и фен в зависимости от положения переключателя и продолжительности использования могут очень сильно нагреться – существует опасность ожога и воспламенения!
- Не касайтесь объемного диффузора [1] или профессиональной насадки [9] .
- Перед тем как снять объемный диффузор [1] и профессиональную насадку [9], дайте им остыть.
- Кладите фен только на огнестойкую поверхность.
- Следите за тем, чтобы вблизи прибора не было легко воспламеняемых жидкостей.
- Не используйте прибор для искусственных волос — опасность возгорания!
- Следите за тем, чтобы волосы не засосало внутрь фена.



Указание

После первого включения в первые минуты чувствуется слабый запах. Это нормально и не представляет угрозы для здоровья. Оставьте прибор включенным три – пять минут. После этого прибор можно использовать обычным образом.

- При перегреве прибор автоматически отключается.
- Извлеките сетевой штекер из розетки и дайте прибору остыть.
- Проверьте перед повторным включением отверстие для выхода воздуха [2] и фильтр [3] на предмет засорения (например, ворсинки, пыль, волосы).

- Включите фен при помощи кнопки переключения скорости и температурного режима :

✦ бережный поток воздуха

✦ сильный поток воздуха

- Выберите степень нагрева:

⎵ низкая температура

⎶ средняя температура

⎷ высокая температура

- Высушите и(или) придайте Вашим волосам желаемую форму.

После каждого применения/прерывания всегда выключайте фен, переместив переключатель скорости потока воздуха [6] в положение «выкл.» (ступень 0).

Режим подачи холодного воздуха

Функция	Описание
	Холодная ступень предлагает совершенную возможность завершения стайлинга. Она охлаждает волосы и фиксирует результат. Холодная ступень может быть активирована в любой момент нажатием и удержанием кнопки. При отпускании кнопки снова установится прежде выбранная ступень нагрева.

Принадлежности

В комплект поставки входят следующие насадки:

- Объемный диффузор [1]: придает прическе объем и упругость.
- Профессиональная насадка [9]: позволяет целенаправленно и точно делать стайлинг.

После применения

- После каждого применения извлекайте сетевой штекер из сети.
- Дайте прибору остыть.
- Не наматывайте сетевой кабель на прибор!

- Храните прибор в сухом месте, недоступном для детей.
- Прибор может быть подвешен за проушину [7] на крючок.

7. Очистка прибора и уход за ним

Указания

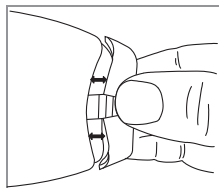
- Ваш прибор не требует технического обслуживания.
- Защищайте прибор от пыли, грязи и влаги.

Очистка



Внимание

- Перед проведением очистки всегда извлекайте сетевой штекер из сети.
- Следите за тем, чтобы внутрь прибора не попала вода!
- Не мойте прибор в посудомоечной машине!
- Не используйте острых, заостренных, абразивных и разъедающих чистящих средств или жестких щеток!
- Не используйте для очистки воспламеняемые жидкости!



- Корпус фена и принадлежности можно очистить с помощью мягкой ткани, смоченной в теплой воде.
- Перед каждым применением отверстие выхода воздуха [2] и фильтр [3] необходимо очистить от ворсинок, пыли и волос с помощью кисти или щетки.
- Фильтр [3] с целью очистки может быть снят.

8. Технические характеристики

Вес	около 725 г
Источник питания	220–240 В ~, 50/60 Гц
Потребляемая мощность	1800–2200 Вт
Класс защиты	II
Окружающие условия	Только для внутренних помещений
Допустимый температурный диапазон	от -10 до +40 °С

Возможны технические изменения.

9. Утилизация

В интересах защиты окружающей среды по окончании срока службы следует утилизировать прибор отдельно от бытового мусора.

Утилизация должна производиться через соответствующие пункты сбора в Вашей стране.

Соблюдайте местные законодательные нормы по утилизации отходов.

Прибор следует утилизировать согласно Директиве ЕС по отходам электрического и

электронного оборудования **WEEE** (Waste Electrical and Electronic Equipment).

В случае вопросов обращайтесь в местную коммунальную службу, ответственную за утилизацию отходов.



Информацию о приеме старых приборов можно получить в местной администрации, организации по вывозу мусора или у продавца.

10. Гарантия

Мы предоставляем гарантию на дефекты материалов и изготовления на срок 24 месяца со дня продажи через розничную сеть

Гарантия не распространяется:

- на случаи ущерба, вызванного неправильным использованием
- на быстроизнашивающиеся части (насадки)
- на дефекты, о которых покупатель знал в момент покупки
- на случаи собственной вины покупателя.

Товар сертифицирован: электроприборы по уходу за волосами, ООО «Гарантия» №РОСС DE .АГ 93.В00758 срок действия с 12.04.2012 по 11.04.2015 гг.

Срок эксплуатации изделия: мин 5 лет

Фирма-изготовитель: Бойрер Гмбх, Софлингер штрассе 218
89077-УЛМ, Германия

Фирма-импортер: ООО Бойрер, 109451 г. Москва, ул. Перерва, 62, корп.2, офис 3

Сервисный центр: 109451 г. Москва, ул. Перерва, 62, корп.2

Тел(факс) 495—658 54 90

bts-service@ctdz.ru



Дата продажи _____

Подпись продавца _____

Штамп магазина _____

Подпись покупателя _____

